



Ein Full-HD LED Monitor mit 1 ms Reaktionszeit und einem USB Hub. Eine perfekte Wahl für Ihr Zuhause und Büro.

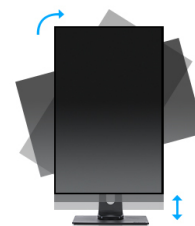
Der ProLite B2483HSU ist ein hervorragender 24" (61 cm) Full-HD Monitor mit LED Hintergrundbeleuchtung und einer Auflösung von 1920 x 1080p. Die Reaktionszeit von 1 ms und ein Kontrastverhältnis von 80 000 000 : 1, ergeben eine klare und lebendige Bildqualität bei hohem Kontrast. Drei Anschluss Möglichkeiten bieten eine Kompatibilität mit neuesten Grafikkarten und Notebooks. Mit seinem ergonomischen Monitorfuß, der einer Höhenverstellung von 13 cm und eine Schwenk- und Kipp Möglichkeit erlaubt, eignet sich dieser Monitor für eine Vielzahl von Anwendungen und Umgebungen, bei denen Flexibilität und Ergonomie am Arbeitsplatz entscheidende Faktoren sind. Darüber hinaus ist der Monitor TCO- und Energy Star-zertifiziert. Eine perfekte Lösung für Bildungseinrichtungen, Büros, Unternehmen und Finanzmärkte.

Auch in Schwarz: [ProLite B2483HSU-B5](#)



FLICKER-FREE + BLUE LIGHT Technologie

Die ultimative Lösung für ein angenehmes Arbeiten und das Wohlbefinden Ihrer Augen. Flimmerfreie Monitore mit Blue-Light-Reducer-Funktion reduzieren die Belastung und Ermüdung der Augen durch deren Bildwiederholrate und des abgestrahlten Blaulichtes, gegenüber herkömmlichen Monitoren, erheblich.



HAS + Pivot

Der höhenverstellbare Fuß ermöglicht es Ihnen den Bildschirm perfekt zu positionieren, ein optimaler Sehkomfort ist dadurch gewährleistet. Ist gut für Ihre Gesundheit und steigert auch die Produktivität. Mit der Pivotfunktion können sie den Bildschirm im Quer- oder Hochformat betreiben. Speziell geschätzt bei Anwendern die lange Tabellen oder Texte bearbeiten müssen.

01 DISPLAY EIGENSCHAFTEN

Bilddiagonale	24", 61cm
Panel-Technologie	TN LED, matte Oberfläche
Physikalische Auflösung	1920 x 1080 @75Hz (HDMI&DisplayPort, 2.1 megapixel Full HD)
Bildformat	16:9
Helligkeit	250 cd/m ² typisch
Kontrastverhältnis	1000:1 typisch
Erweitertes Kontrast Verhältnis	80M:1
Reaktionszeit	1ms
Blickwinkel	horizontal/vertikal: 170°/160°, rechts/links: 85°/85°, nach oben/unten: 80°/80°
Farbunterstützung	16.7mIn 8bit (6bit + Hi-FRC) (sRGB: 99%; NTSC: 72%)
Horizontalfrequenz	31 - 85KHz
Vertikalfrequenz	56 - 75Hz
Arbeitsfläche H x B	531.4 x 298.9mm, 20.9 x 11.8"
Pixelabstand	0.277mm
Farbe	matt, weiß

02 SCHNITTSTELLEN & ANSCHLÜSSE

Video Eingang	VGA x1 HDMI x1 DisplayPort x1
USB HUB	x2 (v. 2.0)
HDCP	ja
Kopfhörer Anschluss	ja

03 FEATURES

Blaulicht Reduktion	ja
Flicker Free LED	ja
OSD Menu Sprachen	EN, DE, FR, ES, IT, RU, JP, CZ, NL, PL
Bedientasten	Power, Menü / Auswahl, Hoch scrollen / Volumen, Runter scrollen / ECO, Beenden, Eingabequelle
Einstellbare Parameter	Auto Anpassung, Bildeinstellung (Helligkeit, Kontrast, ECO Mode, Blauton Reduzierung, Erw. Kontrast, Overdrive), Geometrie (H. Position, V. Position, Takt, Phase), Farbeinstellungen (Farbtemperatur, Benutzerdefinierte Eistellungen, i-Style Color), OSD (OSD H. Position, OSD V. Position, OSD Rotieren, OSD Einblendzeit), Sprache, Zurücksetzen, Erweiterte Einstellungen (scharf und weich, Videoanpassungsmodus, Startlogo, Informationen), Signalauswahl (Eingangsquelle), Audioeinstellungen (Lautstärke, Stumm, Audio Eingang)
Lautsprecher	2 x 1W
Diebstahlschutz	Kensington-lock™ vorbereitet, DDC2B, Mac OSX

04 MECHANISCH

Verstellmöglichkeiten	Höhe, Pivot (Rotation), Swivel, Tilt
Höhenverstellbar	130mm
Rotierbar (Pivotfunktion)	90°
Drehwinkel	90°; 45° links; 45° rechts
Neigungswinkel	22° nach oben; 5° nach unten
VESA Halterung	100 x 100mm

05 ENTHALTENES ZUBEHÖR

Kabel	Netz, USB, HDMI
Sonstige	Leitfaden zur Inbetriebnahme, Sicherheits-Hinweise

06 STROMVERWALTUNG

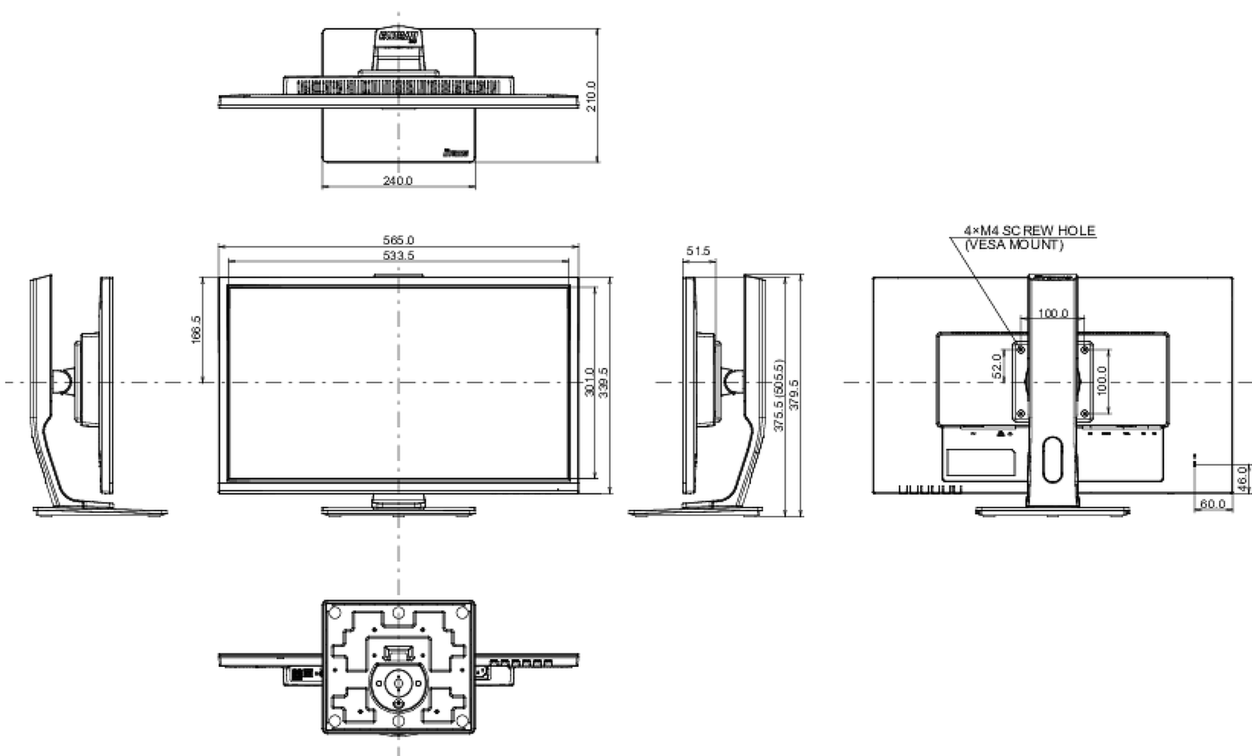
Netzteil	intern
Stromversorgung	AC 100 - 240V, 50/60Hz
Leistungsaufnahme	18W typisch, 0.5W Standby, 0.5W ausgeschaltet

07 LEISTUNG

Vorschriften	TCO, CE, TÜV-GS, EAC, VCCI-B, PSE, Energy Star , CU
Energieeffizienzklasse	A+
EPEAT Silver	EPEAT ist eine umfassende ökologische Zertifizierung, die zur Identifizierung „grüner“ Computer/Display und anderen elektronischen Geräten hilft. Epeat Silber bedeutet, dass der Monitor alle erforderlichen Kriterien, plus mindestens 50% der optionalen Anforderungen, erfüllt. EPEAT Silver ist gültig in Ländern, in denen iiyama das Produkt registriert hat. Bitte besuchen Sie www.epeat.net um den Registrierungsstatus in Ihrem Land zu prüfen.
Sonstiges	REACH SVHC über 0,1% Blei enthalten

08 ABMESSUNGEN / GEWICHT

Produkt Abmessungen B x H x T	565.5 x 375.5 (505.5) x 210mm
Gewicht (ohne Verpackung)	5.1kg
EAN code	4948570117420



Lieferanten	iiyama
Modell	ProLite B2483HSU-W5
Energieeffizienzklasse	A+
Sichtbare Bilddiagonale	61cm; 24"; (24" Segment)
Stromverbrauch im Betrieb	18W
Jährlicher Energieverbrauch	28kWh/Jahr*
Stromverbrauch im Standby	0.5W Standby
Power in OFF Mode	0.5W ausgeschaltet
Auflösung	1920 x 1080

Dieses sind Informationen gemäß der Verordnung (EU) Nr 1062/2010. *Basierend auf dem Leistungsverbrauch des Gerätes, bei 4 Stunden pro Tag und 365 Tage Betrieb. Der tatsächliche Energieverbrauch hängt von der tatsächlichen Einsatzdauer ab.

Alle Warenzeichen sind eingetragene Handelsmarken. Irrtum und Änderungen in den Spezifikationen vorbehalten. Alle LCD's erfüllen die ISO-9241-307:2008 Pixelfehlerklasse.

© IIYAMA CORPORATION. ALL RIGHTS RESERVED