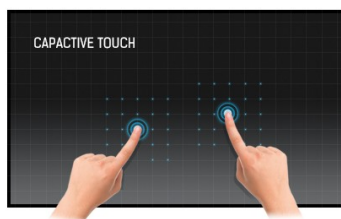




Der LED-Backlight Monitor ProLite T1634MC, mit einer Bildschirmdiagonale von 15.6" (39.5 cm), arbeitet mit der Projected Capacitive Touch Technologie. Er besitzt ein optisch ansprechendes Gehäuse mit modernem Glas-Design bis zum äußersten Rand. Der Monitor hat eine Auflösung von 1366 x 768 Bildpunkten, DVI- und VGA-Eingänge. Mit seinem robusten Äußeren und der IP54-zertifizierten staub- und spritzwassergeschützten Oberfläche eignet er sich auch für den Einsatz im öffentlichen Raum. Der ProLite T1634MC ist ideal geeignet für Anwendungsbereiche wie den Einzelhandel oder Kiosksysteme.



### TOUCH TECHNOLOGIE - KAPAZITIV

Diese Technologie nutzt ein Sensor-Netz von mikrofeinen Drähten die in der Glassoberfläche integriert sind. Durch Berührung der Scheibe werden elektrische Signale verändert und dadurch kann die Touch-Position errechnet und an den Controller weitergegeben werden. Die Glas-Oberfläche dieser Technologie ist äußerst langlebig, die Touch-Funktionalität bleibt unberührt, selbst wenn das Glas zerkratzt ist. Es bietet eine perfekte Bildwiedergabe und kann mit den Fingern (auch mit Handschuhen) oder magnetischen Stiften bedient werden.



### KRATZFESTIGKEIT

Kratzfestigkeit ist essentiell wichtig für Touch-Lösungen die an öffentlichen Plätzen und Schulen verwendet werden. Diese wird durch eine Glasscheibe auf dem Bildschirm erreicht. Sie garantiert eine hohe Lebensdauer des Touch-Funktion und sogar noch wichtiger, die Touch-Funktion bleibt unberührt, selbst wenn das Glas zerkratzt wird.

## 1. DISPLAY EIGENSCHAFTEN

BILDDIAGONALE	15.6"; 39.5cm
TOUCHSCREEN TECHNOLOGIE	kapazitiv, multi touch (10 kompatible Touchpunkte - HID, unterstützt nur unter Windows® 7/8), Aktivierung durch Finger
PANEL	TN LED-backlit
GLAS HÄRTEGRAD	7H min.
ARBEITSFLÄCHE H X B	193.5 x 344.2 mm; 7.6" x 13.6"
REAKTIONSZEIT	8 ms
KONTRASTVERHÄLTNIS	500 : 1 mit touch panel
HELLIGKEIT	400 cd/m <sup>2</sup> typisch
HELLIGKEIT	360 cd/m <sup>2</sup> mit touch panel
BLICKWINKEL	horizontal/vertikal: 170° / 160° ; rechts/links: 85° / 85° ; nach oben/unten: 80° / 80°
DARSTELBARE FARBEN	16.7 Mio.
PIXELABSTAND H x V	0.252 x 0.252 mm
PHYSIKALISCHE AUFLÖSUNG	1366 x 768 ( 1.0 megapixel)
HORIZONTALFREQUENZ	31.4 - 60.3 KHz
VERTIKALFREQUENZ	56 - 75 Hz
SYNCHRONISATIONSTYPEN	Separate Sync
BILDFORMAT	16 : 9
LICHTDURCHLÄSSIGKEIT	90%

## 2. SCHNITTSTELLEN & ANSCHLÜSSE

ANALOG SIGNALEINGANG	VGA
DIGITAL SIGNALEINGANG	DVI-D
SONSTIGE	USB (für die Touchfunktion)

## 3. BESONDERHEITEN

PLUG & PLAY	VESA DDC2B™
PARAMETER-EINSTELLUNG	On-Screen-Display in 8 Sprachen (DE, EN, ES, FR, IT, JP, Chinesisch - vereinfachter und traditioneller) und 5 Tasten Bedienfunktion (Menu, Heraufscrollen/ Helligkeit, Nach unten scrollen/ Kontrast, Auswahl-Taste/ Auto, Power)
EINSTELLBARE PARAMETER	Kontrast, Helligkeit, Power, OSD, Automatische Einstellung, horizontale/vertikale Position, Horizontale Größe, Phase, OSD horizontale/vertikale Position, OSD Einblendzeit, Zurücksetzen, Eingabe, OSD Sprache, Farbeinstellung
SICHERHEIT	CE, TÜV-Bauart, cULus, VCCI, CU, IP54 (front)
NEIGUNGSWINKEL	90° nach oben; 5° nach unten
VESA MOUNTING	100 x 100 mm
FARBE	Schwarz
LÜFTER LOSSES DESIGN	ja

## 4. ZUBEHÖR

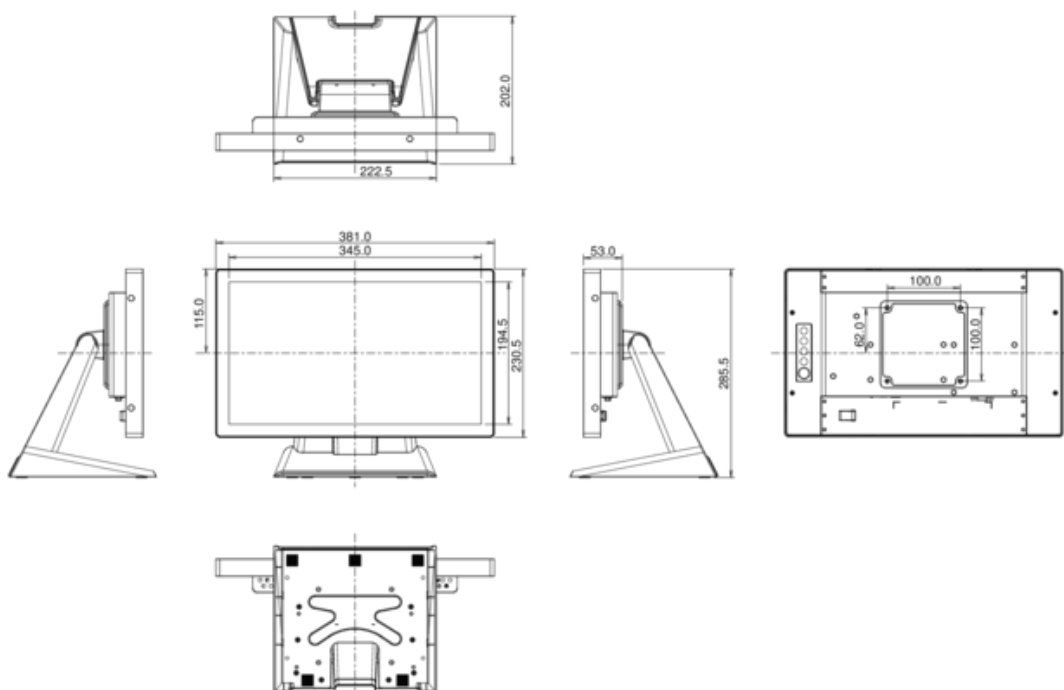
TREIBER	multi-touch: Windows7/8/10 (HID compliant), single-touch: Vista, XP, 9X, 2000, CE, NT4), Linux, Mac (OSX)
ZUBEHÖR IM LIEFERUMFANG	Netzteil, Strom-, DVI-, VGA, USB-, Touch Panel Driver Disk (CD-ROM), Sicherheits-Handbuch, Leitfaden zur Inbetriebnahme
OPTIONALE AUSSTATTUNG	portable OSD-Bedienleiste

## 5. POWER-MANAGEMENT

STROMVERSORGUNG	DC 12V
NETZTEIL	extern
LEISTUNGS-AUFNAHME	16 W typisch; max. 2 W im Power Management Modus
POWER MANAGEMENT	VESA DPMS

## 6. ABMESSUNGEN & GEWICHT

MASSE B x H x T	381 x 285.5 x 202 mm
GEWICHT	4.4 kg



Alle Warenzeichen sind eingetragene Handelsmarken. Irrtum und Änderungen in den Spezifikationen vorbehalten. Alle LCD's erfüllen die ISO-9241-307:2008 Pixelfehlerklasse.