



Lexmark CS720/ CS725 Serie



CS720de

Die Leistungsfähigkeit und Lebensdauer eines Arbeitsgruppen-Druckers kombiniert mit der einfachen Handhabung eines persönlichen Ausgabegeräts – die Lexmark CS720/CS725 Serie beeindruckt durch umfassende Sicherheitsfunktionen sowie der Integration in das intelligente MFP-Ecosystem von Lexmark.

Schnelle Druckgeschwindigkeiten zur Steigerung der Produktivität

Mit einer Ausgabe von bis zu 47 Seiten pro Minute³ in Schwarzweiß oder Farbe verfügt die Lexmark CS720/CS725 Serie über die schnellsten Geräte ihrer Klasse*.

Geschwindigkeit ist in Umgebungen mit hohem Druckaufkommen enorm wichtig, doch die meisten Aufträge sind kleiner als drei Seiten.

Glücklicherweise benötigt die CS720/CS725 Serie für die Ausgabe der ersten Seite in Schwarzweiß nur 5 Sekunden und für Farbe nur 5,5 Sekunden. Kleine Druckaufträge werden oft schneller gedruckt, als der Anwender von seinem Stuhl aufstehen kann. Dadurch wird die Wartezeit bei Druckaufträgen, die über den Touchscreen angestoßen werden, minimiert.



Farbe



Lösungen



Bis zu 47 S./
Min.³



10,9 cm
Touchscreen



Verarbeitungsleistung für komplexe Dokumente

Das Drucken von Farbdateien mit vielen Grafiken stellt so manchen Bürodrucker vor eine große Herausforderung. Mit der leistungsstärksten Drucksteuerung ihrer Klasse* (inklusive eines 1,2 GHz-Quad-Core-Prozessors, bis zu 3 GB Arbeitsspeicher und einer optionalen Festplatte) kann die CS720/CS725 Serie komplexe Dokumente problemlos verarbeiten.

Zuverlässige und flexible Medienhandhabung

Zuführungsfehler und Papierstaus sind überflüssig, lästig und benötigen viel Zeit zum Beheben. Bei der CS720/CS725 Serie ist das Laden und Zuführen von Medien einfacher und zuverlässiger als je zuvor.

Flexibilität bei der Zuführung: Mit einer maximalen Zuführungskapazität von 2.300 Seiten können Sie mit der CS720/CS725 Serie viele Seiten drucken, ohne Zeit durch das Laden von Papier zu verlieren. Dank stabiler, einfach anpassbarer Universalfächer können Sie Briefumschläge und kleine Papierformate bis A6 in jede Zuführung laden, ohne sich Gedanken machen zu müssen. Die manuelle Zufuhr für 100 Blatt ist gut zu erreichen und ideal für spezielle Medienanforderungen, inklusive der Unterstützung von Bannern mit einer Größe von 132 cm.

Zuverlässige Zuführung: Die Lexmark CS720/CS725 Serie ist mit derselben stabilen Medienhandhabung konstruiert, für die auch die leistungsstarken monochromen Laserdrucker von Lexmark bekannt sind. Die Papierfächer der Serie sind praktisch „papierstausicher“, verfügen über eine außergewöhnliche Stabilität und sind auf Stahlträgern befestigt – alles zusammen dient einer höheren Zuverlässigkeit, Benutzerfreundlichkeit und Langlebigkeit, auch in anspruchsvollen Umgebungen.

Hochwertige Druckausgabe für ein professionelles Druckbild

Die CS720/CS725 Serie überrascht mit einer Drucktechnologie, mit der in der Regel nur höherpreisige Farbgeräte aufwarten können. Sie erstellt scharfe Bilder von beständiger Qualität für professionell aussehende Druckaufträge.

Extrem scharfe Qualität: Die CS720/CS725 Serie bietet die extrem scharfe 4800 Farbqualität (4800 CQ) von Lexmark bei maximaler Druckgeschwindigkeit. Integrierte Konturschriften glätten automatisch Zeichenränder und verhindern unvollständige Zeichen für eine herausragende Textschärfe in jeder Sprache.

Exakte Farbe: Die CS720/CS725 Serie bietet sowohl PANTONE®-Farbabstimmung als auch eingebettete Farbmusterseiten, damit Sie bereits während der Entwicklungsphase die perfekte Farbe definieren können. Der Lexmark Farbaustausch kombiniert die Funktion zum Austausch benannter Farben und den RGB-Austausch für eine präzise Abstimmung wichtiger Farbtöne, zum Beispiel für Unternehmenslogos. Die Farben sind so exakt, dass alle Aufträge im In-House-Druck abgewickelt werden können.

Softwarelösungen sparen Geld und Energie

Dank des Lexmark Framework für eingebettete Lösungen (eSF) und des Cloud Solutions Framework® (cSF) können auf der CS720/CS725 Serie Softwarelösungen geladen und ausgeführt werden, die speziell für Ihre Anforderungen oder Branche entwickelt wurden.

Auf Lexmark Geräten mit cSF können Web-Anwendungen ausgeführt werden, die speziell für das Gerät entwickelt wurden und über die Cloud oder einen lokalen Server bereitgestellt werden. Die eSF-Anwendungen werden von Lexmark, seinen Partnern und Kunden entwickelt und direkt auf das Gerät geladen.

Die Lösungen dieser Serie, die Lexmark Tools zur Flottenverwaltung und Ihre bestehende Enterprise-Software und technische Infrastruktur kombinieren, bilden gemeinsam das Lexmark Smart MFP-Ecosystem. Die damit verbundene Anpassbarkeit sorgt dafür, dass Ihre Investition in die Lexmark Technologie eine zukunftssichere Anlage ist.



Formulare und Favoriten



Energiespar-Einstellungen



Anpassung des Displays

*Erhältlich ab Sommer 2016

Lösungen für Geschäftsprobleme

Formulare und Favoriten: Vermeiden Sie Abfall und Ungenauigkeiten, die bei der Verwendung von Vordrucken und anderen Dokumenten entstehen, indem Sie auf diese direkt über den Touchscreen des Druckers an Netzwerkspeicherorten oder in Content-Management-Anwendungen zugreifen. Über die Lösung „Formulare und Favoriten“ können Sie Microsoft®Office Dokumente ebenso wie PDF-, XPS-, JPG-, PRN-, TIFF-Dateien und andere Dateiformate direkt über das Gerät drucken. Dies ist sehr nützlich, wenn Sie unterwegs sind oder zum Drucken nicht auf einen Büro-Computer zugreifen können.

Energiespar-Einstellungen: Drucken Sie umweltfreundlich, sparen Sie Kosten und reduzieren Sie Abfälle, indem Sie den Energie-, Papier- und Tonerverbrauch kontrollieren.

Anpassung des Displays: Zeigen Sie eine individuell angepasste Diashow auf dem Farb-Touchscreen an, um den Anwendern wichtige Informationen mitzuteilen, während sich der Drucker im Stromsparmodus befindet.

Hohe Ausgabe, minimale Ausfallzeiten

Die CS720/CS725 Serie wurde mit langlebigen Verbrauchsmaterialien entwickelt, sodass Sie nur minimale Ausfallzeiten haben und mehr erledigen können.

Toner für den langfristigen Einsatz: Tonerkassetten mit extra hoher Kapazität produzieren bis zu 20.000 Seiten in Schwarz und bis zu 12.000 Seiten in Farbe.¹ (Nur für CS725 erhältlich.) Da der Toner nicht so oft gewechselt werden muss, werden in Umgebungen mit hohem Druckaufkommen Unterbrechungen vermieden.

Langlebige Komponenten: Wenn Komponenten ständig ersetzt werden müssen, verursacht dies nicht nur unnötigen Abfall und höhere CO₂-Emissionen, sondern schadet auch Ihrer Produktivität, da der Drucker angehalten wird und sich Druckaufträge sammeln. Die langlebigen Komponenten der CS720/CS725 Serie minimieren die Ausfallzeiten, unter anderem dank Belichtungskomponenten, die (je nach Nutzungshäufigkeit) für bis zu 150.000 Seiten⁴ reichen. Und die Trommeln der Fotoleitereinheit verfügen über eine derart stabile Beschichtung, dass die Druckqualität bei Seite 150.000 noch genauso gut ist wie bei Seite eins. Zudem sorgt der automatische "Black Only Retract"-Modus dafür, dass beim Drucken in Schwarzweiß die Komponenten für den Farbdruk entfernt werden, um deren vorzeitigen Verschleiß zu verhindern.

Gleichbleibende Qualität: Unison™ Toner ist das Ergebnis fortschrittlicher Tonerforschung. Er liefert konstant eine überragende Druckqualität mit brillanten, leuchtenden Farben und präzisen Details – und gewährleistet dabei dauerhafte Systemzuverlässigkeit und einmalige Nachhaltigkeit. Dank seiner einzigartigen Zusammensetzung liefert Unison Toner von der ersten bis zur letzten Seite hervorragende Druckqualität. Die Druckqualität bleibt selbst bei geringem Tonerstand erhalten, ohne dass die Kassette geschüttelt werden muss und Sie verschwenden kein Geld, indem Sie Kassetten austauschen, in denen noch Toner enthalten ist.

Lexmark Managed Print Services (MPS)

Lexmark Managed Print Services (MPS) verfolgen bei der Optimierung der unternehmensweiten Druckarchitektur einen ganzheitlichen Ansatz. Lexmark richtet die Geräte an den unternehmerischen Zielen aus und kümmert sich mit einem proaktiven und vorausschauenden Service zur Sicherstellung der optimalen Verfügbarkeit um die routinemäßige Geräteverwaltung. Nach ihrer Einrichtung dient die verwaltete Umgebung zur Zusammenführung der in gedruckter und digitaler Form verfügbaren Informationen, um so optimierte Prozesse zu gewährleisten. Die Kunden profitieren von weniger Geräten, weniger Seiten, geringeren Kosten und einer höheren Produktivität ihrer Wissensarbeiter.



Unison Toner zeichnet sich durch extrem geringe Reibung zwischen den Tonerpartikeln aus und verbessert den Fluss und Auftrag des Toners auf die Druckseite. Der Toner reduziert den internen Verschleiß von Komponenten mit langer Lebensdauer und schützt das Drucksystem. Dies garantiert langfristige Zuverlässigkeit, spart Geld und Zeit und reduziert die Umweltbelastung.

Der Unison Toner ist speziell auf das Drucksystem der CS720/CS725 Serie eingestellt, um optimale Leistung zu liefern.

Sicherheit und mehr

Erweiterte Sicherheitsfunktionen: Die Sicherheitsfunktionen der Lexmark CS720/CS725 Serie decken die Geräteverwaltung, Absicherung und Bedienung der Geräte ab.

Geräteverwaltung: Dank einer Kombination aus Administratorzugriff und Kennwörtern, HTTPS, SNMPv3, IP-Sicherheit (IPSec) und 802.1x-Support können Sie remote überwachen, verwalten, autorisieren und authentifizieren, wer und was auf das Netzwerk zugreifen darf.

Geräteabsicherung: Integrierte Tools wie die Port- und TCP-Verbindungsfilterung schränken ein, welche Verbindungen von welchen Quellen aus aktiv sind. Durch Verschlüsselung und das Löschen der optionalen Festplatte werden die Daten vertraulicher Druckaufträge geschützt. Digital signierte Firmware-Updates können verhindern, dass Hacker gefährliche Software auf den Drucker hochladen.

Gerätebedienung: Sie erhalten Benutzerauthentifizierung über PIN, Kennwörter oder einen Kartenleser, außerdem Adressbuchsuche (LDAP über SSL) für eine sichere Verbindung zwischen dem Drucker und dem Netzwerk und Gerätebedienfeldsperrungen zum Schutz der Geräteeinstellungen.

Festplattenschutz: Modelle, die über eine Festplatte verfügen, sind mit fortschrittlichem Festplattenschutz mit 256-Bit-AES-Verschlüsselung ausgestattet, bei dem die Schlüssel im Speicher des Druckers und nicht auf der Festplatte gespeichert sind. Die Dateien sind auch geschützt, wenn die Festplatte entfernt wird. Dieser Schutz wird beim Einschalten automatisch aktiviert. Weder die Benutzer noch die Administratoren müssen etwas dafür tun.

Nach jedem Druckauftrag führt die CS720/CS725 Serie automatisch ein dateibasiertes Löschen der Festplatte durch (nicht deaktivierbar). Auch die Daten auf der Festplatte und im nichtflüchtigen Speicher eines Gerätes können ganz einfach gelöscht werden, wenn das Gerät außer Betrieb gesetzt oder von einem sicheren Standort verlagert wird, indem ein autorisierter Benutzer den „Außerbetriebnahme“-Löschbefehl ausführt.

Funktionen zur einfachen Bedienung

10,9-cm-Farb-Touchscreen: Der helle Touchscreen verfügt über eine sehr glatte Oberfläche und kann mit nahezu allem bedient werden, einschließlich Stiften, Fingerspitzen oder Nägeln, auch ohne Druck oder direkten Hautkontakt. Die Unterstützung von Gesten wie Wischen zum Aufrufen von Bedienfeldern und Menüs ermöglicht eine einfache, intuitive Bedienung. Die akustische Rückmeldung vom Bildschirm unterstützt den Benutzer, während ein separater 10-Tasten-Ziffernblock ebenfalls für eine benutzerfreundliche und komfortable Bedienung sorgt.

Intuitive Benutzeroberfläche: Die e-Task-Oberfläche mit modernen, Tablet-ähnlichen Funktionen ist den Benutzern vertraut, so dass der Schulungsbedarf minimiert wird. Funktionen auf dem Bildschirm ermöglichen das Auswählen einzelner Seiten eines Dokuments und das Ändern von Druckauftrageinstellungen.

WLAN-Druck und Mobile Printing: Beim Lexmark Print Management handelt es sich um die erste für AirPrint® zertifizierte Druckverwaltungslösung auf Unternehmensniveau. Lexmark Mobile Printing unterstützt iOS, Android und Microsoft® Windows Mobile Printing mit optionaler WLAN-Verbindung und Direktdruck mit NFC über Smartphones und Tablets. Die CS720/CS725 Serie ist ein Mopria®-zertifizierter Drucker und unterstützt Google Cloud™ Print.

Direkter Druck: Microsoft Office-Dateien, PDFs und andere Dokument- und Bildarten können direkt von Flash-Laufwerken, Netzwerk-Servern oder Online-Laufwerken gedruckt werden.

*Erhältlich ab Sommer 2016

Barrierefreiheit: Die CS720/CS725 Serie bietet im Einklang mit der US-amerikanischen Norm Section 508* sowie der europäischen Norm EN 301 549 erweiterten barrierefreien Zugang für Personen mit unterschiedlichen Fähigkeiten. Durch Funktionen wie ein Bedienfeld, das von beinahe horizontal nach beinahe vertikal gedreht werden kann, Papierfächer, die mit geringstem Kraftaufwand geschlossen werden können, kontrastreiche Kennzeichnungen, einen Standard-Kopfhöreranschluss sowie eine Standard-Talkback-Funktion erhalten alle unsere Kunden eine bessere Benutzererfahrung.

Kompakte Stellfläche: Auch wenn die CS720/CS725 Serie mit zahlreichen Funktionen auf Unternehmensniveau ausgestattet ist, eignet sie sich dank ihrer kleinen Stellfläche ideal für segmentierte Umgebungen, Niederlassungen oder andere Bereiche mit eingeschränktem Platz.

Umweltschutz

Innovative Tonertechnologie: Der exklusive Unison Toner von Lexmark sorgt für echte Energieeinsparungen, da durch das Drucken bei einer geringeren Temperatur weniger Energie als bei den früheren Tonern von Lexmark verwendet wird. Und mit seinem Druckkassetten-Rückführungsprogramm (LCCP) bietet Lexmark eine kostenlose und einfache Möglichkeit, leere Kassetten für ein nachhaltiges Recycling oder zur Wiederaufbereitung zurückzusenden.

Stromsparmodi: Durch den geringen Verbrauch von 3 Watt im Energiesparmodus kann zwischen Druckaufträgen Geld und Energie gespart werden. Wenn das Gerät nicht verwendet wird, wechselt es in den Energiesparmodus und wird bei eingehenden Druckaufträgen wieder aktiviert. Zusätzlich kann es über das Bedienfeld oder einen benutzerdefinierten Zeitplan ein- oder ausgeschaltet werden.

Einsparung von Papier und Toner: Im standardmäßig eingestellten Duplexdruck werden beide Seiten des Papiers bedruckt. Außerdem druckt der Tönungseffekt Bilder standardmäßig in einem helleren Farbton, während der Text dunkel und lesbar bleibt. So können Toner und Geld gespart werden.

Kompatibilität mit Recycling-Papier: Um sicherzustellen, dass Sie die durch das verwendete Papier verursachten Umweltauswirkungen minimieren können, wurde die Lexmark CS720/CS725 Serie mit verschiedenen Recycling-Papieren getestet, darunter bis zu 100 % recyceltes Papier.

Recycling-Anteil von Komponenten: Die CS720/CS725 Serie wirkt sich erheblich auf den Verbrauch von Rohmaterialien aus, indem sie einen Recyclinganteil von bis zu 50 % enthält.

Umweltzertifizierungen: Die Produkte von Lexmark erfüllen international anerkannte Umweltstandards*:

- ▶ ENERGY STAR®
- ▶ Konform mit Blauer Engel, Zertifizierung läuft
- ▶ EPEAT®

Nachhaltigkeit mit Lexmark

Für Lexmark ist die Verpflichtung zum Umweltschutz nicht nur ein Marketing-Slogan, sondern einer unserer wichtigsten Werte, dem wir mit Taten und Ergebnissen Nachdruck verleihen. Wir sind zukunftsorientiert, innovativ und streben danach, den nach uns kommenden Generationen einen intakten Planeten zu hinterlassen. Unsere Kunden und Partner profitieren von unserer Leidenschaft, unserer führenden Technologie, einem tiefgründigen Verständnis der branchenspezifischen Geschäftsprozesse und unserem unermüdlichen Streben danach, sowohl ihre als auch unsere Effizienz zu erhöhen.

Weitere Informationen zu den Nachhaltigkeitsinitiativen von Lexmark finden Sie unter csr.lexmark.com

*ENERGY STAR V2.0 für Bildgebungsgeräte (EU RoHS und Abschnitt 4.3.1.1 der IEEE 1680.2-2.)

1. Intuitiver Farb-Touchscreen mit e-Task-Oberfläche der nächsten Generation

Der 10,9 cm große Farb-Touchscreen verfügt über eine sehr glatte Oberfläche und kann mit nahezu allem bedient werden, einschließlich Stiften, Fingerspitzen oder Nägeln, auch ohne Druck oder direkten Hautkontakt. Die moderne Oberfläche ist dem Benutzer bekannt und minimiert so den Schulungsbedarf.

2. Erweiterbare Zuführungskapazität

Fügen Sie Fächer hinzu, um unterschiedliche Papiersorten zu bedrucken und steigern Sie die Zuführungskapazität auf bis zu 2.300 Blatt.

3. Universalfächer

Über einfach anpassbare Universalfächer können Sie Umschläge und kleine Medien sogar im Format A6 laden.

4. Direkter Druck

Drucken Sie Microsoft Office-Dateien und andere Dokument- und Bildarten von Flash-Laufwerken oder wählen Sie Dokumente auf Netzwerkservern oder Online-Laufwerken aus und drucken Sie sie.

5. Kompakte Stellfläche

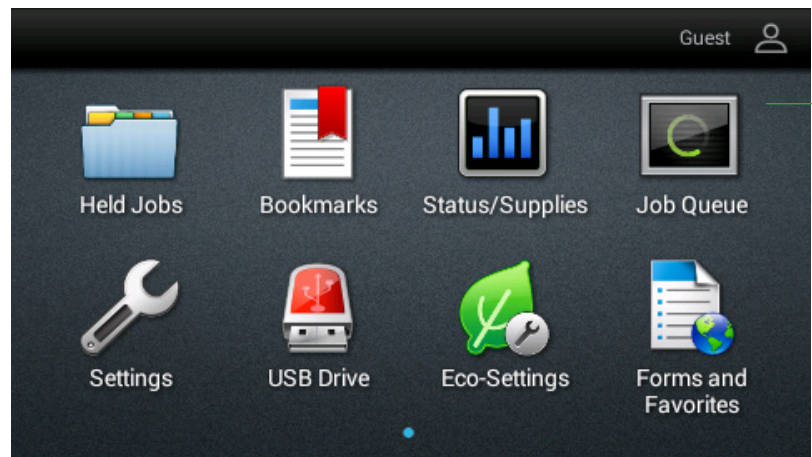
Ideal für segmentierte Umgebungen, Niederlassungen oder andere Bereiche mit eingeschränktem Platz geeignet.

6. Unison-Drucksystem mit

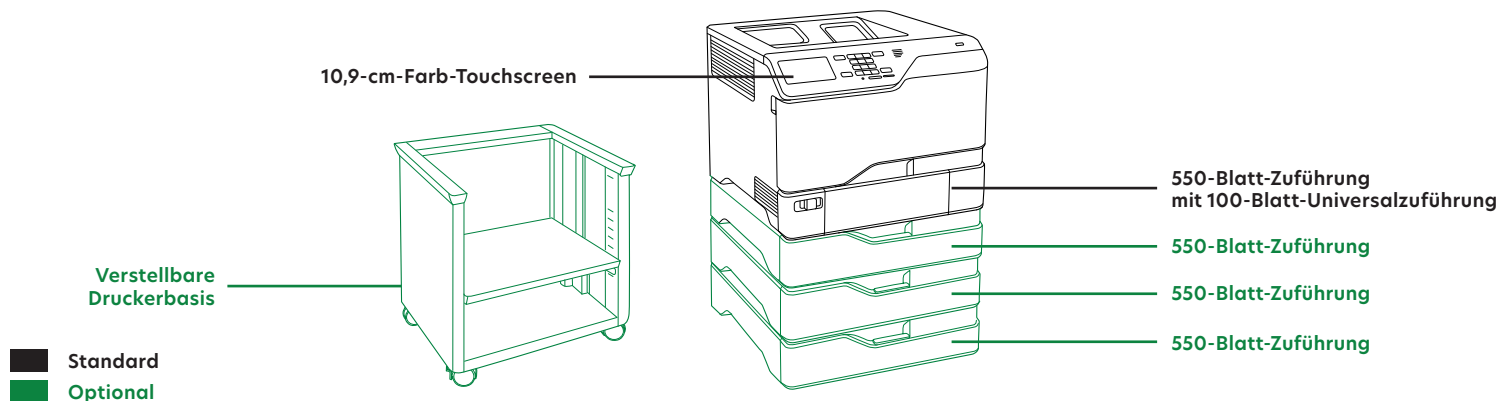
langlebigen Verbrauchsmaterialien

Lexmark Unison Toner liefert konstant eine überragende Druckqualität mit einer dauerhaften Systemzuverlässigkeit und einer einmaligen Nachhaltigkeit in einem schüttelfreien Design.

Tonerkassetten mit extra hoher Kapazität produzieren bis zu 20.000 Seiten in Schwarz und bis zu 12.000 Seiten in Farbe.¹ (Nur für CS725 erhältlich)



Spezifikationen der Lexmark CS720/CS725 Serie



Produktspezifikationen	Lexmark CS720de	Lexmark CS725de
Drucken		
Display	Lexmark e-Task Farb-Touchscreen (10,9 cm)	
Druckgeschwindigkeit (DIN A4-): Bis zu ⁵	Schwarz: 38 Seiten/Minute / Farbe: 38 Seiten/Minute	Schwarz: 47 Seiten/Minute / Farbe: 47 Seiten/Minute
Zeit bis Druckbeginn	Schwarz: 6,0 Sekunden / Farbe: 6,5 Sekunden	Schwarz: 5,0 Sekunden / Farbe: 5,5 Sekunden
Druckauflösung	Schwarz: 4.800 CQ-Farbqualität, 1.200 x 1.200 dpi / Farbe: 4.800 CQ-Farbqualität, 1.200 x 1.200 dpi	
Speicher	Standard: 1.024 MB / Maximal: 3.072 MB	
Festplatte	Optional verfügbar	
Empfohlenes monatliches Seitenvolumen ²	1.500 - 15.000 Seiten	2.000 - 20.000 Seiten
Maximales monatliches Druckvolumen (einmalige mtl. Spitzenauslastung): Bis zu ³	120.000 Seiten pro Monat (einmalige Spitzenauslastung)	150.000 Seiten pro Monat (einmalige Spitzenauslastung)
Verbrauchsmaterialien⁷		
Kapazität Tonerkassetten (bis zu) ¹	Kassette Schwarz für 20.000 Seiten, Kassetten Schwarz und Farbe für 7.000 Seiten, Kassetten Schwarz und Farbe für 3.000 Seiten	Kassette Schwarz für 20.000 Seiten, Kassetten Farbe für 12.000 Seiten, Kassetten Schwarz und Farbe für 7.000 Seiten, Kassetten Schwarz und Farbe für 3.000 Seiten
Geschätzte Kapazität der Belichtungseinheit: Bis zu ⁶	150.000 Seiten, basierend auf 3 A4-Seiten pro Druckjob und ca. 5% Seitendeckung	
Im Lieferumfang enthaltene Tonerkassetten ¹	Rückgabe-Tonerkassetten Schwarz und Farbe (CMYK) für 3.000 Seiten	Rückgabe-Tonerkassetten Schwarz und Farbe (CMYK) für 7.000 Seiten
Papierhandhabung		
Papierhandhabung Standard	300-Blatt-Ablage, Integrierte Duplexeinheit, 100-Blatt-Universalzuführung, Integrierte 550-Blatt-Zuführung	
Papierhandhabung optional	550-Blatt-Zuführung	
Kapazität der Papiereingabe: Bis zu	Standard: 650 Blatt / Maximal: 2.300 Blatt	
Kapazität der Papierablage: Bis zu	Standard: 300 Blatt / Maximal: 300 Blatt	
Unterstützte Medien	Banner-Papier, detaillierte Informationen zur Auswahl der richtigen Druckmaterialien finden Sie für Ihren Drucker im Card Stock und Label Guide unter www.lexmark.com → Handbücher (nur Englisch), Vinyl-Etiketten, Normalpapier, Papieretiketten, Briefumschläge, Karton	
Unterstützte Medienformate	DIN A6, Oficio, Universal, Statement, Letter, Legal, JIS-B5, Folio, Executive, Briefumschlag DL, Briefumschlag DIN C5, Briefumschlag DIN B5, DIN A5, DIN A4, Briefumschlag Nr. 9, Briefumschlag 7 3/4, Briefumschlag Nr. 10	
Allgemeine Angaben⁴		
Standard-Schnittstellen	Hi-Speed USB-Port an der Geräterückseite, kompatibel mit USB 2.0 (Typ A), Hi-Speed USB 2.0 Port an der Vorderseite (Typ A), Gigabit Ethernet (10/100/1000), USB 2.0 Hi-Speed Port (Typ B), 1 interner Kartensteckplatz	
Optionale Netzwerkanschlüsse	Internal MarkNet N8360 802.11b/g/n WLAN, NFC	
Geräuschemission	Drucken: 51 dB(A)	Drucken: 53 dB(A)
Spezifizierte Betriebsumgebung	Höhe: 0 bis 2.896 Meter, Temperatur: 10 bis 32 °C, Luftfeuchtigkeit: 15 bis 80 % relative Luftfeuchtigkeit	
Garantie	1 Jahr OnSite-Repair-Garantie	
Abmessungen (H x B x T) / Gewicht	417 x 475 x 499 mm / 36,3 kg	

¹Durchschnittliche kontinuierliche Seitenleistung Schwarz bzw. durchschnittliche kombinierte kontinuierliche Seitenleistung CMY bis zu dieser Anzahl Standard-Seiten. Ausgewiesener Wert gemäß ISO/IEC 19798. ²Empfohlenes monatliches Druckvolumen ist ein Bereich von Seiten, der die Kunden dabei unterstützt, Lexmark Produktangebote auf der Basis der durchschnittlichen Anzahl von Seiten zu beurteilen, die sie mit dem Gerät jeden Monat drucken möchten. Lexmark empfiehlt eine Anzahl gedruckter Seiten pro Monat innerhalb des angegebenen Bereichs für eine optimale Geräteleistung, auf der Basis von Faktoren wie: Intervalle für den Austausch der Druckkassetten bzw. der Tintenpatronen, Intervalle für das Einlegen von Papier, Geschwindigkeit und typische Nutzung durch den Kunden. ³Maximales monatliches Druckvolumen wird als die maximale Anzahl Seiten definiert, die ein Gerät innerhalb eines Monats ausgeben kann. Dieser Wert ermöglicht es, die Robustheit des Geräts mit anderen Lexmark Druckern und Multifunktionsgeräten zu vergleichen. ⁴Drucker werden mit bestimmten Lizenzbedingungen verkauft. Weitere Informationen finden Sie unter www.lexmark.com/printerlicense. ⁵Die Druck- und Kopiergeschwindigkeit wurde gemäß ISO/IEC 24734 bzw. ISO/IEC 24735 ermittelt (ESAT). Weitere Informationen finden Sie unter: www.lexmark.com/ISOspeeds. ⁶Die tatsächliche Reichweite kann aufgrund anderer Faktoren wie Geschwindigkeit des Druckwerks, Papierformat und Einzugsrichtung, Tonerdeckung, verwendete Papierzuführung, Anteil Schwarzdruck und Komplexität des zu druckenden Dokumentes abweichen. ⁷Das Produkt funktioniert nur mit Ersatzkassetten, die zur Verwendung in einer bestimmten geografischen Region konzipiert sind. Ausführliche Informationen finden Sie unter www.lexmark.com/regions.

© 2015 Lexmark und das Lexmark Logo sind in den USA und/oder anderen Ländern registrierte Marken von Lexmark International, Inc. Alle anderen Marken sind Eigentum ihrer jeweiligen Inhaber.

Unison™ ist eine in den USA eingetragene Marke.

AirPrint und das AirPrint-Logo sind Marken von Apple Inc.

ENERGY STAR® ist eine in den USA eingetragene Marke.

EPEAT® ist eine Marke von EPEAT, Inc. in den USA und anderen Ländern.

Google Cloud Print™ ist eine Marke von Google Inc.

Mopria®, das Mopria® Logo und das Mopria® Alliance Logo sind eingetragene Marken und Dienstleistungszeichen von Mopria Alliance, Inc. in den USA und anderen Ländern. Die unbefugte Verwendung ist strengstens untersagt.

Hinweis: Dieses Produkt enthält Software, die vom OpenSSL Project zur Verwendung im OpenSSL Toolkit entwickelt wurde (<http://www.openssl.org/>).



lexmark.com

