



17" Open Frame 10pt Touch-Monitor

Der ProLite TF1734MC 17 Zoll (43 cm)-Multitouch LCD arbeitet mit der Projected Capacitive Touch Technologie, die dank einer speziellen Glasbeschichtung höchste Dauerhaftigkeit, Stoß- und Kratzfestigkeit sowie eine perfekte Bildqualität garantiert. Dabei bleibt die Touch-Funktion selbst bei zerkratztem Display voll funktionsfähig. Der Bildschirm ist IP65 zertifiziert somit vor Staub- und Wasser geschützt. Der TF1734MC wird mit externen Halterungen geliefert die eine einfache Installation und Einbau ermöglichen. Der TF1734MC ist die ideale Lösung für den Einsatz im Einzelhandel, Werbe- und Kiosksysteme.



Touch technologie - Kapazitiv

Diese Technologie nutzt ein Sensor-Netz von mikrofeinen Drähten die in der Glassoberfläche integriert sind. Durch Berührung der Scheibe werden elektrische Signale verändert und dadurch kann die Touch-Position errechnet und an den Controller weitergegeben werden. Die Glas-Oberfläche dieser Technologie ist äußerst langlebig, die Touch-Funktionalität bleibt unberührt, selbst wenn das Glas zerkratzt ist. Es bietet eine perfekte Bildwiedergabe und kann mit den Fingern (auch mit Latex-Handschuhen) oder magnetischen Stiften bedient werden.



Open frame brackets

Dieser Open-Frame-Monitor ist mit Befestigungswinkeln ausgestattet. Diese garantieren eine einfache Installation und machen ihn zu einer idealen Lösung für Integratoren und für Kiosk System Hersteller.

01 DISPLAY EIGENSCHAFTEN

Design	Open Frame
Bilddiagonale	17", 43cm
Panel-Technologie	TN LED
Physikalische Auflösung	1280 x 1024 (1.3 megapixel)
Bildformat	5:4
Helligkeit	350 cd/m ² typisch
Helligkeit	315 cd/m ² mit Touch Panel
Kontrastverhältnis	1000:1 mit Touch Panel
Lichtdurchlässigkeit	90%
Reaktionszeit	5ms
Blickwinkel	horizontal/vertikal: 170°/160°, rechts/links: 85°/85°, nach oben/unten: 80°/80°
Farbunterstützung	16.7mln 8bit
Horizontalfrequenz	31.4 - 80KHz
Vertikalfrequenz	50 - 75Hz
Arbeitsfläche H x B	338 x 270.5mm, 13.3 x 10.6"
Pixelabstand	0.264mm
Gehäusefarbe/art	schwarz, matt

02 TOUCH

Touchscreen Technologie	Projectiv kapazitiv
Touchpunkte	10 (HID, nur wenn das Betriebssystem das unterstützt)
Touch-Methode	kapazitiver Stift, Finger, Handschuh (latex)
Touch-Oberfläche	USB
Unterstützte Betriebssysteme	Alle iiyama Monitore sind Plug & Play kompatibel mit Windows und Linux. Details zum unterstützten Betriebssystem für die Touch-Modelle finden Sie im Produkthandbuch im Downloadbereich.

03 SCHNITTSTELLEN & ANSCHLÜSSE

Analog Video Eingang	VGA x1
Digital Video Eingang	HDMI x1 DisplayPort x1
HDCP	ja

04 FEATURES

Extra	Anti-Fingerprint-Finish
Wasser- und Staubschutz	IP65 (frontseitig)
OSD-Tastensperre	ja

05 ALLGEMEIN

OSD Menu Sprachen	EN, DE, FR, ES, IT, CN, JP
Bedientasten	Menu, Heraufscrollen/ Helligkeit, Nach unten scrollen/ Kontrast, Auswahl-Taste, Power
Einstellbare Parameter	Bild (Kontrast, Helligkeit, Horizontale/Vertikale Position, Feineinstellung, H. Grose, Automatische Einstellung), Hoch (Farbtemperatur, Schärfe), OSD (Zeit Aus, OSD Position, horizontale/vertikale Position), Optionen (Zurücksetzen, Sprache, Signalauswahl, Modell Anzeigen, Farbeinstellung)

Plug&Play	DDC2B
-----------	-------

06 MECHANISCH

VESA Halterung	100 x 100mm
----------------	-------------

07 ENTHALTENES ZUBEHÖR

Kabel	Netz (1.8m), USB (1.8m), HDMI (1.8m), DP (1.8m)
-------	---

Anleitungen	Leitfaden zur Inbetriebnahme, Sicherheits-Hinweise
-------------	--

Sonstige	Netzteil, Touch Panel Driver Disk (CD-ROM), L-Winkel
----------	--

Kabelabdeckung	ja
----------------	----

08 STROMVERWALTUNG

Netzteil	extern
----------	--------

Stromversorgung	DC 12 V
-----------------	---------

Leistungsaufnahme	13W typisch, 2W Standby, 2W ausgeschaltet
-------------------	---

09 LEISTUNG

Vorschriften	CB, CE, TÜV-Bauart, CU, cULus
--------------	-------------------------------

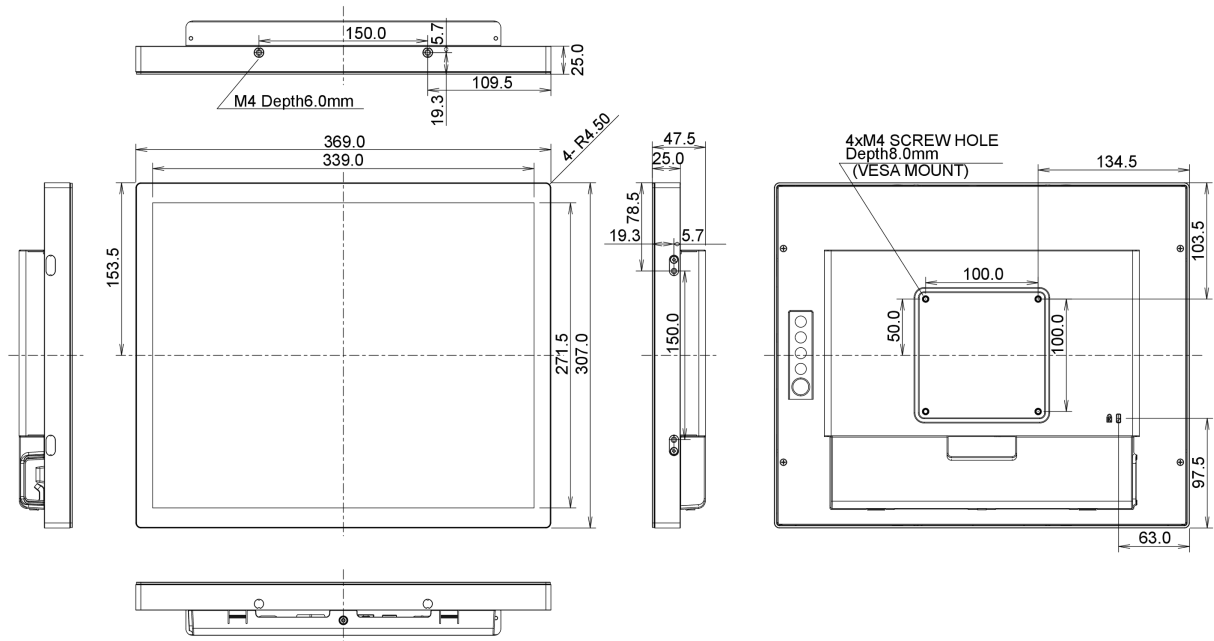
Sonstiges	REACH SVHC über 0,1% Blei enthalten
-----------	-------------------------------------

10 ABMESSUNGEN / GEWICHT

Produkt Abmessungen B x H x T	369 x 307 x 47.5mm
-------------------------------	--------------------

Gewicht (ohne Verpackung)	3.6kg
---------------------------	-------

EAN code	4948570116836
----------	---------------



11 EU-ENERGIEEFFIZIENZ-LABEL

Lieferanten

iiyama

Alle Warenzeichen sind eingetragene Handelsmarken. Irrtum und Änderungen in den Spezifikationen vorbehalten. Alle LCD's erfüllen die ISO-9241-307:2008 Pixelfehlerklasse.

© IIYAMA CORPORATION. ALL RIGHTS RESERVED