

## FL40-430BL11

## NEOMOUNTS TV STANGENHALTERUNG

### TECHNISCHE DATEN

#### ALLGEMEIN

Min. Bildschirmgröße*	17 inch
Max. Bildschirmgröße*	32 inch
Min. Gewicht	0 kg (pro Bildschirm)
Max. Gewicht	8 kg (pro Bildschirm)
Bildschirme	1
VESA-Minimum	75x75 mm
VESA-Maximum	100x100 mm
Abstand zur Wand	11 cm

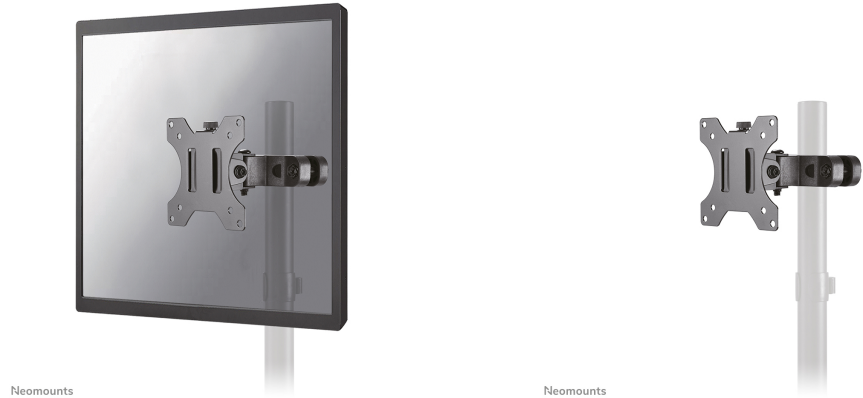
#### FUNKTIONALITÄT

Typ	Neigen Rotieren Schwenken
Neigung (Grad)	+30°, -30°
Schwenkbereich (Grad)	180°
Rotation (Grad)	360°
Höhe	11,4 cm
Breite	11,4 cm
Tiefe	14 cm

#### INFORMATIONEN

Farbe	Schwarz
Hauptmaterial	Stahl
Garantie	5 Jahre
EAN code	8717371448981

\*Bitte beachten: Die angegebenen Zollgrößen sind nur ein Anhaltspunkt, kombiniert mit dem Gewicht und den VESA-Größen. Das maximale Gewicht und die VESA-Größe sind absolute Beschränkungen für die Produkte und sollten nicht überschritten werden.



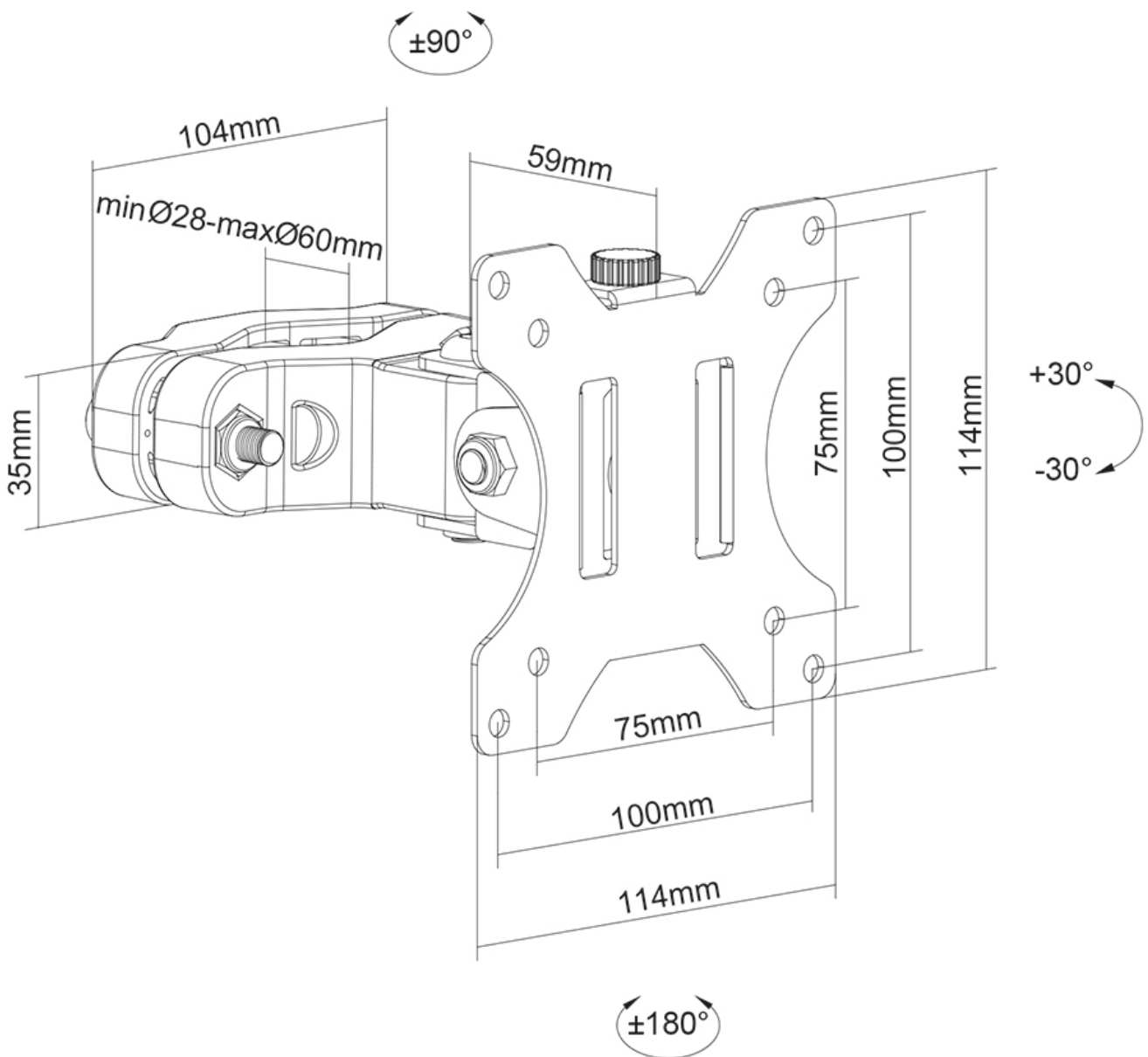
### Neomounts FL40-430BL11 vollbewegliche Stangenhalterung (Ø28-60 mm) für 17-32" Bildschirme - Schwarz

Die Neomounts FL40-430BL11 ist eine vollbewegliche Stangenhalterung für Flachbildschirme bis 32" mit einer maximalen Belastbarkeit von 8 kg. Die vielseitige Neig- (60°), Schwenk- (180°) und Rotationstechnologie (360°) ermöglicht es, den optimalen Betrachtungswinkel zu schaffen.

Der FL40-430BL11 hat eine Tiefe von 11 cm und ist für Bildschirme mit VESA-Lochbild 75x75 bis 100x100 mm geeignet. Die Halterung ist mit einem praktischen Quick-Release VESA ausgestattet, mit dem Sie den Fernseher im Handumdrehen befestigen können.

FL40-430BL11

NEOMOUNTS TV STANGENHALTERUNG



Neomounts