

Lexmark CS310 Serie – Farb-Laserdrucker

Brillante Farben. Intelligente Businesslösung.

Der Lexmark CS310 Farb-Laserdrucker leistet so viel wie kaum ein anderer. Mit PANTONE® Farbabstimmung und anderen Features, die sonst nur auf größeren High-End-Systemen zu finden sind, glänzt Ihr Unternehmen dank dieses erschwinglichen Desktopsystems mit professionellen Ergebnissen. *Sie möchten beidseitig drucken? Dann entscheiden Sie sich für den CS310dn.*



CS310n/dn



Farbe



Bis zu 23
S./Min.



Netzwerk



Eco-Modus



Fantastische Farben. Schnell.

Die ausdrucksstarke, gleichbleibende Farbqualität verleiht den Marketing-, Vertriebs- und Präsentationsmaterialien Ihres Unternehmens einen professionellen Touch. Schneller und zuverlässiger als je zuvor macht dieser Drucker den Weg frei für hohe Produktivität.

Unabhängiges Drucken von unterwegs - Dank der Fähigkeit, professionelle Farbausdrucke inhouse zu erstellen, spart dieser Drucker Zeit und Geld und das teure Outsourcing von Druckaufträgen erübrigt sich.

Professionelle Farbabstimmung - Der Austausch benannter Farben von Lexmark und Farbtabelle für die PANTONE® Kalibrierung erleichtern die Entwicklung eines einheitlichen Markenbilds dank der präzisen Abstimmung von Farben.

Grafiken mit hoher Auflösung - Mit echter Auflösung von 1.200 x 1.200 dpi sind Bilder und Grafiken immer gestochen scharf. Darüber hinaus sorgt der Unison™ Toner von Lexmark für gleichbleibende Qualität.

Schneller und leiser Druck - Schnelle Ausdrücke mit bis zu 23 Seiten pro Minute in Schwarzweiß und Farbe. Einseitige Farbdokumente sind schon in 11 Sekunden ausgedruckt.

Effizienter arbeiten. Null Aufwand.

Drucken Sie alle Aufträge vor Ort, von Filialbeschilderungen bis zu Kundenpräsentationen. Mit dem gut lesbaren Benutzerbedienfeld, großem Ausgabefach und vielen weiteren Features wird qualitativ hochwertiger Druck zum Kinderspiel.

Zuverlässige Leistung - Drucken Sie im Handumdrehen bis zu 5.000 Seiten pro Monat und reduzieren Sie die Anzahl der Wartungsunterbrechungen dank modernster Papierhandhabung.

Unterbrechungsfreie Erledigung umfangreicher Aufträge

- Mit einer Zuführungskapazität bis zu 900 Blatt und optionaler Tonerkassette mit hoher Kapazität müssen Sie seltener Papier nachlegen oder Kassetten austauschen.

Schneller Druck komplexer Dokumente - Drucken Sie Dokumente mit Grafiken und Bildern mühelos mit 256 MB erweiterbarem Speicher und einem schnellen Dual-Core-Prozessor.

Innovativer Toner für bessere Leistung - Steigern Sie die Systemleistung mit Unison™ Toner von Lexmark, der von der ersten bis zur letzten Seite beständige Bildqualität liefert.

Individuell konfigurierbar. Sicher. Und kostengünstig.

Unsere umweltfreundlichen Drucker passen sich veränderten Geschäftsanforderungen schnell an und helfen Ihrem Unternehmen, der Konkurrenz mit effizienten Workflows und kostengünstigem Betrieb immer einen Schritt voraus zu sein.

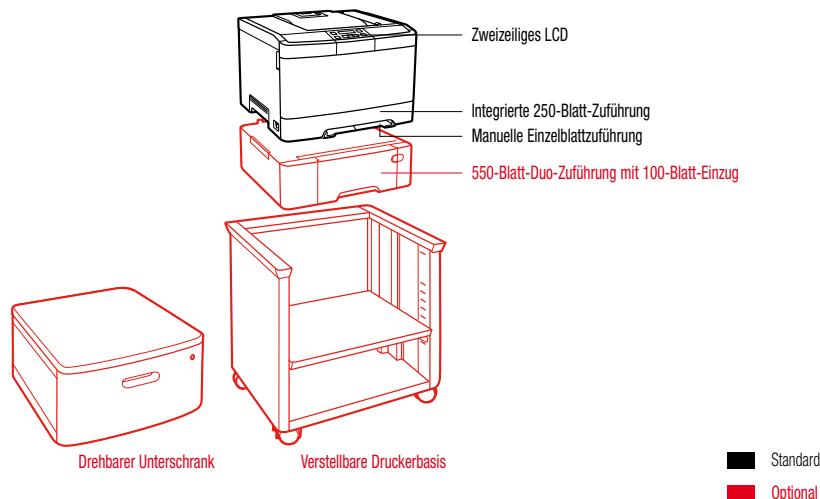
Jederzeit und überall drucken⁶ - Mit diesem System drucken Sie von App-fähigen mobilen Geräten genauso wie vom Desktop Ihres PCs.

Einfachere Verwaltung von Druckaufträgen - Nutzen Sie intelligente Funktionen wie "Druckauftrag wartet", individuell angepasste Meldungen und programmierbare Warnungen.

Sicherheit für das gesamte Unternehmen - Ab sofort können Sie Ihre Mitarbeiter Arbeitsbereich-orientiert authentifizieren und autorisieren. Und Sie schützen gleichzeitig vertrauliche Daten durch Standard-Netzwerk-Sicherheitsprotokolle.

Schont Ressourcen und die Umwelt - Eine sofort betriebsbereite Fixierstation, integrierter beidseitiger Druck⁸ sowie der neue geräuscharme Modus, Ruhemodus und Eco Mode reduzieren die Geräuschkentwicklung und sparen Papier und Energie.

Lexmark CS310 Serie – Farb-Laserdrucker



Produktspezifikationen	Lexmark CS310n	Lexmark CS310dn
Drucken		
Display	Beleuchtetes zweizeiliges LCD-Display mit 16 Zeichen (APA, All Points Addressable)	
Druckgeschwindigkeit: Bis zu ⁴	Schwarz: 23 Seiten/Minute / Farbe: 23 Seiten/Minute	
Zeit bis Druckbeginn	Schwarz: 10 Sekunden / Farbe: 11 Sekunden	
Druckauflösung	Schwarz: 1.200 x 1.200 dpi, 4.800 CQ-Farbqualität / Farbe: 1.200 x 1.200 dpi, 4.800 CQ-Farbqualität	
Speicher / Prozessor	Standard: 256 MB / Maximum: 2304 MB / Speicher: Dual Core, 800 MHz	Standard: 256 MB / Maximum: 2.304 MB / Speicher: Dual Core, 800 MHz
Festplatte	Nicht verfügbar	
Empfohlenes monatliches Seitenvolumen ²	500 - 5.000 Seiten	
Maximales monatliches Druckvolumen (einmalige mtl. Spitzenauslastung): Bis zu ³	60.000 Seiten pro Monat (einmalige Spitzenauslastung)	
Verbrauchsmaterialien⁵		
Seitenleistung der Verbrauchsmaterialien	Tonerkassetten Schwarz und Farbe für 1.000 Seiten ¹ , Tonerkassetten Farbe für 3.000 Seiten ¹ , Tonerkassette Schwarz für 4.000 Seiten ¹	
Im Lieferumfang enthaltene Druck-/Tonerkassetten	Starter-Rückgabe-Tonerkassetten Schwarz und Farbe (CMYK) für 750 Seiten ¹	Starter-Rückgabe-Tonerkassetten Schwarz und Farbe (CMYK) für 1.400 Seiten ¹
Papieroptionen		
Papierhandhabung (Standard)	Integrierte 250-Blatt-Zuführung, 125-Blatt-Ablage, Manuelle Einzelblattzuführung	Integrierte 250-Blatt-Zuführung, 125-Blatt-Ablage, Integrierte Duplexeinheit, Manuelle Einzelblattzuführung
Papierhandhabung (optional)	550-Blatt-Duo-Zuführung mit 100-Blatt-Einzug	
Kapazität der Papierzuführung: Bis zu	Standard: 250 + 1 Blatt / Maximum: 900 + 1 Blatt	
Kapazität der Papierablage: Bis zu	Standard: 125 Blatt / Maximum: 125 Blatt	
Unterstützte Medien	Karton, Papieretiketten, Normalpapier, Transparentfolien, detaillierte Informationen zur Auswahl der richtigen Druckmaterialien finden Sie für Ihren Drucker im Card Stock und Label Guide unter www.lexmark.com -> Handbücher (nur Englisch)	
Unterstützte Medienformate	DIN A4, DIN A5, Executive, Folio, JIS-B5, Legal, Letter, Universal, Oficio	
Allgemeine Produktangaben⁷		
Standard-Schnittstellen	USB 2.0 Hi-Speed Port (Typ B), Ethernet 10/100BaseTX (RJ-45), funktioniert auch mit 1000Base-T	
Optionale Netzwerkanschlüsse / Optionale lokale Schnittstellen	MarkNet N8352 802.11b/g/n WLAN	
Geräuschpegel im Betrieb	Drucken : 48 dB(A)	
Garantie	1 Jahr On-Site-Repair-Garantie	
Abmessungen (H x B x T) / Gewicht	291 x 442 x 407 mm / 20,1 kg	291 x 442 x 407 mm / 20,3 kg

¹ Durchschnittliche kontinuierliche Seitenleistung Schwarz bzw. durchschnittliche kombinierte kontinuierliche Seitenleistung CMY. Ausgewiesener Wert gemäß ISO/IEC 19798. ² "Empfohlenes monatliches Druckvolumen" ist ein Bereich von Seiten, der die Kunden dabei unterstützt, Lexmark Produktangebote auf der Basis der durchschnittlichen Anzahl von Seiten zu beurteilen, die sie mit dem Gerät jeden Monat drucken möchten. Lexmark empfiehlt eine Anzahl gedruckter Seiten pro Monat innerhalb des angegebenen Bereichs für eine optimale Geräteleistung, auf der Basis von Faktoren wie: Intervalle für den Austausch der Druckkassetten bzw. der Tintenpatronen, Intervalle für das Einlegen von Papier, Geschwindigkeit und typische Nutzung durch den Kunden. ³ "Maximales monatliches Druckvolumen" wird als die maximale Anzahl Seiten definiert, die ein Gerät innerhalb eines Monats ausgeben kann. Dieser Wert ermöglicht es, die Robustheit des Geräts mit anderen Lexmark Druckern und Multifunktionsgeräten zu vergleichen. ⁴ Die Druck- und Kopiergeschwindigkeiten wurden gemäß ISO/IEC 24734 ermittelt. Anfänglich zu Testzwecken gedruckte Dokumente sind ausgeschlossen. Weitere Informationen finden Sie unter www.lexmark.com/ISOspeeds. ⁵ Das Produkt funktioniert nur mit Ersatzkassetten, die zur Verwendung in einer bestimmten geografischen Region konzipiert sind. Ausführliche Informationen finden Sie unter www.lexmark.com/regions. ⁶ Weitere Informationen zu mobilen Lösungen von Lexmark finden Sie unter: http://www1.lexmark.com/en_US/solutions/business-solutions/mobile-print/index.shtml ⁷ Drucker werden mit bestimmten Lizenzbedingungen verkauft. Weitere Informationen finden Sie unter www.lexmark.com/printerlicense. ⁸ Nur der CS310dn mit Duplexfunktion (beidseitiger Druck) ist ENERGY STAR-konform.

