

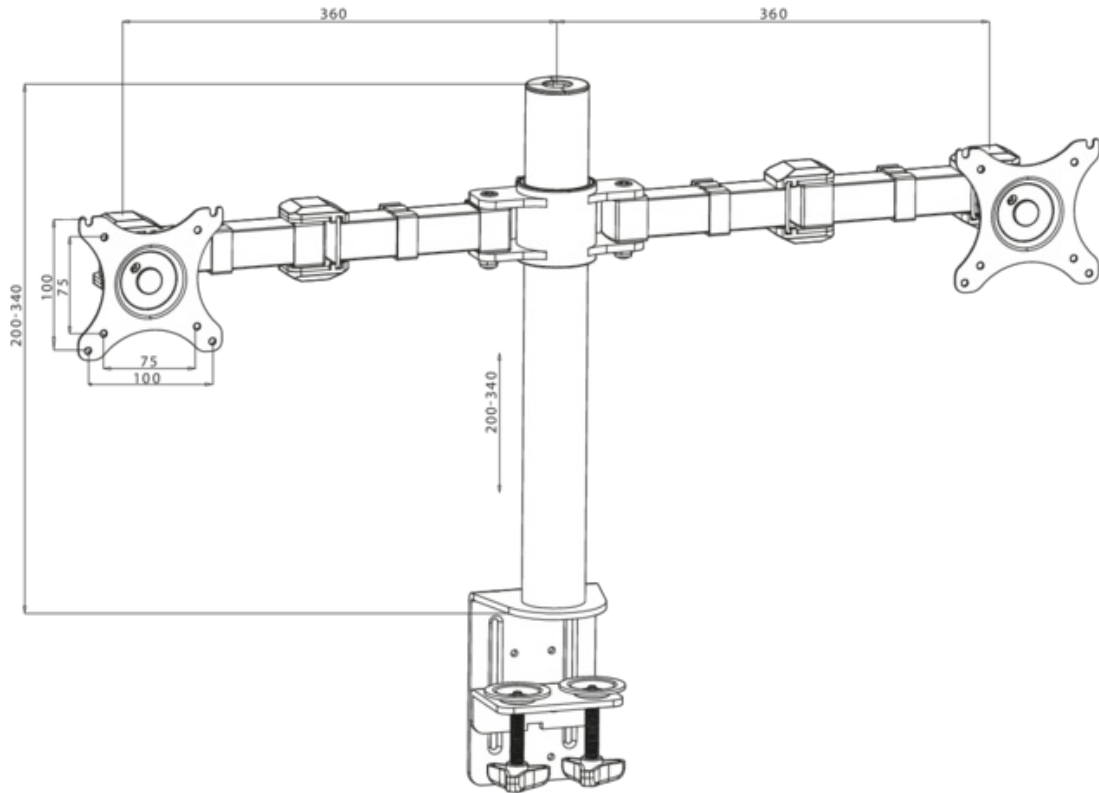


Schlichte funktionale duale-Monitorhalterung

Die iiyama DS1002C-B1 ist eine Monitorhalterung mit Kabelführung oder Kabelklemme für zwei Displays bis 30". Dank dieser Monitorhalterung können Sie Platz auf Ihrem Arbeitstisch einsparen und das Kabelführungssystem trägt dazu bei, dass der Arbeitsplatz aufgeräumt bleibt. Doch viel wichtiger sind die Einstellungsmöglichkeiten des Arms: seine vielfältigen Anpassungsoptionen wie Kippen, Schwenken, Höhenverstellung und Rotation ermöglichen eine individuelle Ausrichtung der Bildschirmposition und gewährleisten somit eine ergonomische Körperhaltung am Arbeitsplatz.

1. EIGENSCHAFTEN

TYP	Tischhalterung für Monitore
ANZAHL DER MONITORE	2
TISCHHALTERUNG	Klemmhalterung
MONITORGRÖSSE	10" - 30"
HÖHENVERSTELLUNG	200 - 400 mm
BILDSCHIRM ROTATION	PIVOT 90°
TILT	-85° - 15°
SWIVEL	180°
MAXIMAL GEWICHT	10 kg
VESA MINIMUM	75 x 75 mm
VESA MAXIMUM	100 x 100 mm
FARBE	Schwarz



Alle Warenzeichen sind eingetragene Handelsmarken. Irrtum und Änderungen in den Spezifikationen vorbehalten

© IYAMA CORPORATION (). ALL RIGHTS RESERVED.