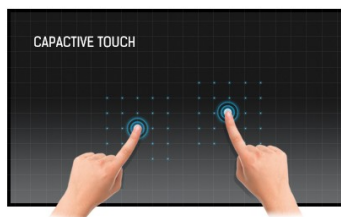




23.6" (59.8cm) 10-Punkt Multitouch mit Edge to Edge Glas und Webcam

Mit einer Full-HD 1920 x 1080 Auflösung und einer projective-kapazitiven 10-Punkt Touch Technologie ausgestattet, liefert der ProLite T2435MSC nahtlose und genaue Toucherlebnisse. Das integrierte VA Panel mit LED Hintergrundbeleuchtung bietet eine hervorragende Bildqualität mit einer außergewöhnlichen Farbwiedergabe auch bei großen Betrachtungswinkeln. Zudem besitzt der Monitor einen schwenkbaren Fuss. Dadurch kann der Benutzer das LCD flach auf den Tisch betreiben. Der T2435MSC ist mit einer Webcam, Mikrophon, Stereolautsprecher und ein USB 2.0 Hub ausgestattet. Die verschiedenen Videoeingänge machen den Monitor zum idealen Bildschirm für interaktive Anwendungen im Einsatz an Leitwarten, im Einzelhandel, an Glücksspielautomaten oder auch als Blickfang auf Messen.



TOUCH TECHNOLOGIE - KAPAZITIV

Diese Technologie nutzt ein Sensor-Netz von mikrofeinen Drähten die in der Glassoberfläche integriert sind. Durch Berührung der Scheibe werden elektrische Signale verändert und dadurch kann die Touch-Position errechnet und an den Controller weitergegeben werden. Die Glas-Oberfläche dieser Technologie ist äußerst langlebig, die Touch-Funktionalität bleibt unberührt, selbst wenn das Glas zerkratzt ist. Es bietet eine perfekte Bildwiedergabe und kann mit den Fingern (auch mit Handschuhen) oder magnetischen Stiften bedient werden.



VA PANEL

Die VA Panel Technologie bietet einen hohen Kontrast und gute Farbbrillanz bei einem viel größeren Einblickwinkel als bei der standard TN-Panel Technologie.

1. DISPLAY EIGENSCHAFTEN

BILDDIAGONALE	23.6"; 59.8cm
TOUCHSCREEN TECHNOLOGIE	kapazitiv, multi touch (10 kompatible Touch Punkte - HID, nur wenn das Betriebssystem das unterstützt), Aktivierung durch Finger oder Stift
PANEL	VA LED
GLAS HÄRTEGRAD	7H min.
ARBEITSFLÄCHE H X B	293.22 x 521.28 mm; 11.5" x 20.5"
REAKTIONSZEIT	6 ms
KONTRASTVERHÄLTNIS	3 000 : 1 typisch
KONTRASTVERHÄLTNIS	12 000 000 : 1 ACR
HELLIGKEIT	250 cd/m ² typisch
HELLIGKEIT	215 cd/m ² mit touch panel
BLICKWINKEL	horizontal/vertikal: 178° / 178°; rechts/links: 89° / 89°; nach oben/unten: 89° / 89°
DARSTELLBARE FARBEN	16.7 Mio.
PIXELABSTAND H x V	0.272 x 0.272 mm
PHYSIKALISCHE AUFLÖSUNG	Full HD 1080p, 1920 x 1080 (2.1 megapixel)
HORIZONTALFREQUENZ	30 - 80 KHz
VERTIKALFREQUENZ	55 - 75 Hz
SYNCHRONISATIONSTYPEN	Separate Sync
BILDFORMAT	16 : 9
LICHTDURCHLÄSSIGKEIT	85%

2. SCHNITTSTELLEN & ANSCHLÜSSE

DIGITAL SIGNALEINGANG	DVI-D, HDMI, DisplayPort
KOPFHÖRER ANSCHLUSS	Ja
SONSTIGE	USB (für die Touchfunktion), USB 2.0
USB HUB	UP 1 x USB 2.0 / DOWN 2 x USB 2.0

3. BESONDERHEITEN

PLUG & PLAY	VESA DDC2B™
PARAMETER-EINSTELLUNG	On-Screen-Display in 9 Sprachen (EN, FR, DE, NL, PL, RU, JP, Chinesisch - vereinfachter und traditioneller) und 5 Tasten Bedienfunktion (Menu, Heraufscrollen/ Audio, Nach unten scrollen/ i-Style Colour, Auswahl/ Eingabequelle, Power)
EINSTELLBARE PARAMETER	Bildeinstellungen (Kontrast, Helligkeit, ACR, ECO Modus, OD), Eingabeauswahl, Audio (Lautstärke, Stumm, Audio Eingang), Farbe, Informationen, Manuelle Bildanpassung (Schärfe, Video Modus, Blauton Reduzierung, X-Res Technologie), OSD (Sprache, OSD-Position, OSD-Auszeit, OSD-Hintergrund, Start Logo, LED), Abruf
LAUTSPRECHER	2 x 1 W (Stereo)
DIEBSTAHLSICHERUNG	Kensington-lock™

SICHERHEIT	CE, TÜV-Bauart, VCCI-B, PSE, CU
NEIGUNGSWINKEL	15-70° nach oben; ° nach unten
VESA MOUNTING	100 x 100 mm
FARBE	Schwarz
ANDERE	integrierte Webcam und Mikrofon

4. ZUBEHÖR

TREIBER	multi-touch: Windows7/8 (HID compliant), single-touch: Vista, Linux
ZUBEHÖR IM LIEFERUMFANG	Strom-, DVI-D-, USB-, Audio, mDP-DP-Kabel, Sicherheits-Handbuch, Leitfaden zur Inbetriebnahme

5. POWER-MANAGEMENT

STROMVERSORGUNG	AC 100 - 240 V, 50 / 60 Hz
NETZTEIL	intern
LEISTUNGS-AUFNAHME	23 W typisch; max. 0.5 W im Power Management Modus
POWER MANAGEMENT	VESA DPMS

6. EU-ENERGIEEFFIZIENZ-LABEL

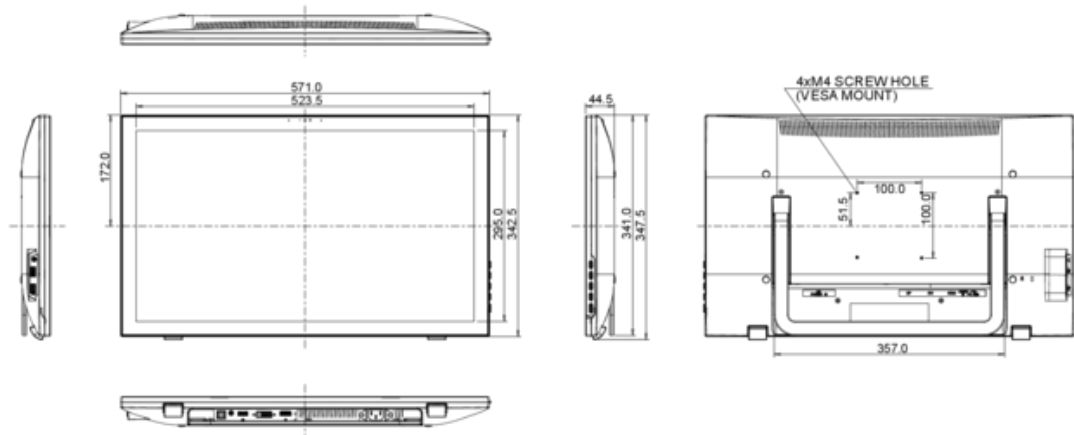
ENERGIEEFFIZIENZKLASSE	A
STROMVERBRAUCH IM BETRIEB	21.5W
JÄHRLICHER ENERGIEVERBRAUCH	31 kWh / Jahr*
SICHTBARE BILDSCHIRMDIAGONALE	60 cm; 23.6"; (24" Segment)

Dieses sind Informationen gemäß der Verordnung (EU) Nr 1062/2010.

**Basierend auf dem Leistungsverbrauch des Gerätes, bei 4 Stunden pro Tag und 365 Tage Betrieb.
Der tatsächliche Energieverbrauch hängt von der tatsächlichen Einsatzdauer ab.*

7. ABMESSUNGEN & GEWICHT

MASSE B x H x T	571 x 347.5 x 44.5 mm
GEWICHT	6.2 kg



Alle Warenzeichen sind eingetragene Handelsmarken. Irrtum und Änderungen in den Spezifikationen vorbehalten. Alle LCD's erfüllen die ISO-9241-307:2008 Pixelfehlerklasse.

© IIYAMA CORPORATION (). ALL RIGHTS RESERVED.