

WL55-875BL1

NEOMOUNTS BY NEWSTAR MOTORISIERTE

TECHNISCHE DATEN

ALLGEMEIN

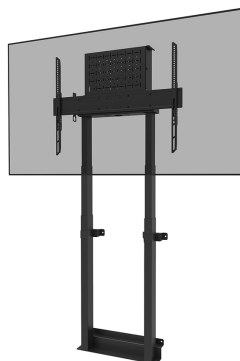
Min. Bildschirmgröße*	37 inch
Max. Bildschirmgröße*	100 inch
Max. Gewicht	110 kg (pro Bildschirm)
Bildschirme	1
VESA-Muster	100x100 mm 100x150 mm 100x200 mm 120x120 mm 200x100 mm 200x200 mm 200x300 mm 200x400 mm 300x100 mm 300x200 mm 300x300 mm 350x350 mm 400x200 mm 400x300 mm 400x400 mm 400x500 mm 400x600 mm 440x400 mm 500x400 mm 600x200 mm 600x300 mm 600x400 mm 600x500 mm 600x600 mm 680x300 mm 800x200 mm 800x400 mm 800x500 mm 800x600 mm
VESA-Minimum	100x100 mm
VESA-Maximum	800x600 mm
Abstand zur Wand	17,2 cm

FUNKTIONALITÄT

Typ	Fixiert
Höhenverstellung	101,9-166,9 cm
Höhe	200,4 cm
Breite	88,8 cm
Tiefe	17,2 cm
Anpassungstyp	Motorisiert
Abschließbar	Abschließbar - Schloss nicht im Lieferumfang enthalten

INFORMATIONEN

Farbe	Schwarz
Hauptmaterial	Stahl
Garantie	5 Jahre
EAN code	8717371449735



Neomounts



Neomounts

Neomounts by Newstar WL55-875BL1 motorisierte Wandhalterung für 37-100" Bildschirme - Schwarz

Die Neomounts by Newstar WL55-875BL1 ist eine Wandhalterung für Bildschirme bis zu 100" mit einer maximalen Gewichtskapazität von 110 kg. Die Halterung hat eine motorisierte Höhenverstellung von 65 cm (35 mm/Sekunde), wird mit einer Kabelfernbedienung bedient und verfügt über ein Anti-Kollisionssystem für zusätzliche Sicherheit. Ein abschließbares, belüftetes Hardwarefach mit Kabelöffnung ist im Lieferumfang enthalten und für die Installation optional.

Die Bodenplatte der Halterung mit Platz für Bodenleisten gewährleistet eine solide und sichere Installation. Der mitgelieferte Kabelkanal, optional zur Installation, verdeckt und führt die Kabel von der Wandhalterung zum Bildschirm.

Die Wandhalterung ist teilweise vormontiert verpackt, um eine schnelle und einfache Installation zu gewährleisten und kann mit einem Vorhängeschloss (nicht im Lieferumfang enthalten) verschlossen werden. Darüber hinaus ist die WL55-875BL1 kompakt verpackt, um Transport und Lagerung zu optimieren.

Das optional erhältliche AFL-875BL1 Videobar- & Multimedia-Kit ermöglicht die Installation einer separaten Kameraablage und einer Ablage für Multimedia-Geräte am Wagen. Im Kit enthalten ist ein Adapter für die Logitech Rally Bar (Mini). Die Multimedia-Ablage ist außerdem für die Installation von u.a. Logitech Tap geeignet.

*Bitte beachten: Die angegebenen Zollgrößen

sind nur ein Anhaltspunkt und können abweichen. Neomounts by Newstar B.V. | Wateringweg 62 | 2031 EJ Haarlem | The Netherlands | +31(0)23-5478888 | info@neomounts.com

Gewicht und den VESA-Größen Das maximale Gewicht und die VESA-Größe sind absolute

Beschränkungen für die Produkte und sollten

AFP-875BL

TECHNISCHE DATEN

ALLGEMEIN

FUNKTIONALITÄT

Höhe	0,95 cm
Breite	86,4 cm
Tiefe	60 cm
Anpassungstyp	Keine

INFORMATIONEN

Farbe	Schwarz
Hauptmaterial	Stahl
Garantie	5 Jahre
EAN code	8717371440602

*Bitte beachten: Die angegebenen Zollgrößen sind nur ein Anhaltspunkt, kombiniert mit dem Gewicht und den VESA-Größen. Das maximale Gewicht und die VESA-Größe sind absolute Beschränkungen für die Produkte und sollten nicht überschritten werden.

NEOMOUNTS BY NEWSTAR BODENPLATTE



Neomounts



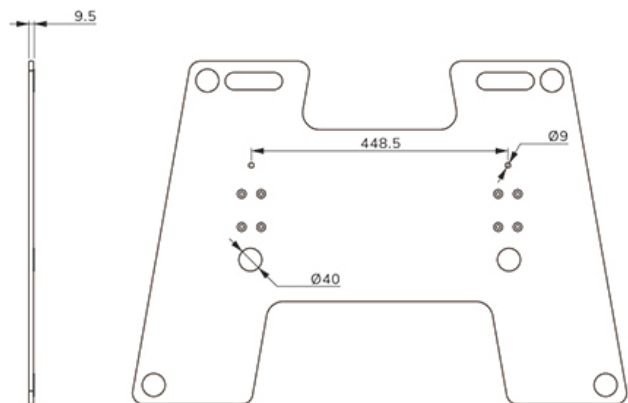
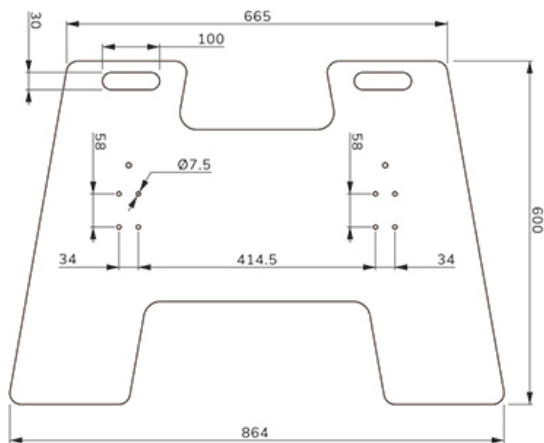
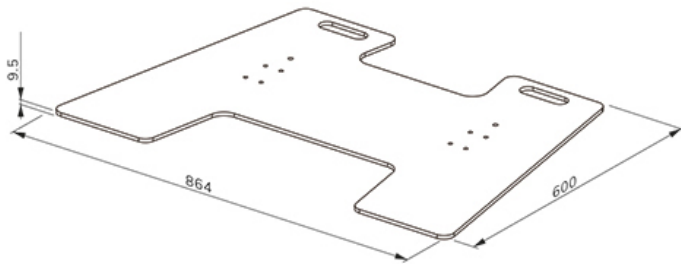
Neomounts

Neomounts by Newstar AFP-875BL Bodenplatte für FL55-875BL1 und WL55-875BL1 - Schwarz

Die Neomounts by Newstar AFP-875BL ist eine optionale Bodenplatte für den mobilen Rollwagen FL55-875BL1 und die Wandhalterung WL55-875BL1. Die Bodenplatte ist mit weichen Polstern ausgestattet, um den Boden vor Beschädigungen zu schützen. Bei Bedarf kann die Bodenplatte auf dem Boden befestigt werden. Das gesamte erforderliche Installationsmaterial ist im Lieferumfang enthalten.

AFP-875BL

NEOMOUNTS BY NEWSTAR BODENPLATTE



Neomounts