



**THE BEST SUPPORT  
FOR YOUR AV & IT HARDWARE**  
T: + 31(0)23-5478888 | E: info@newstar.eu | W: www.newstar.eu

## NMPRO-CMB3

## NEWSTAR SIGNAGE DECKENHALTERUNG

Newstar Signage Deckenhalterung für drei  
32"-55"/65" Flachbildschirme - Schwarz



### TECHNISCHE DATEN

<b>Bildschirme</b>	3
<b>Breite</b>	349 cm
<b>Farbe</b>	Schwarz
<b>Garantie</b>	5 Jahre
<b>Höhe</b>	114 cm
<b>Höhenverstellung</b>	Manuell
<b>Kabelmanagement</b>	Ja
<b>Max. Bildschirmgröße</b>	55
<b>Max. Gewicht</b>	30
<b>Min. Bildschirmgröße</b>	32
<b>Min. Gewicht</b>	0
<b>Neigung (Grad)</b>	21°
<b>Tiefe</b>	22 cm
<b>Typ</b>	Neigen Flach
<b>VESA-Maximum</b>	600x400 mm
<b>VESA-Minimum</b>	100x100 mm
<b>EAN code</b>	8717371447588

Der Neomounts PRO Signage Deckenhalter NMPRO-CMD2, ist eine neigbare Halterung für drei Flachbildschirme bis zu 55"/65". Eine gute Wahl für eine flexible Einstellbarkeit ihrer Bildschirm. Der NeoMounts PRO neigt (0°/-6°/+15°) für den optimalen Blickwinkel

NewStar NMPRO CMB-Serie wurde für 1 bis 4 Bildschirme entwickelt. Die Kapazität liegt bei 30kg pro genutztem Bildschirm. Sie können Bildschirme mit den VESA Standards von 100x100 bis 400x400mm (65") oder VESA 100x100 bis 600x400mm (55"). die Tiefe beträgt 21,9cm

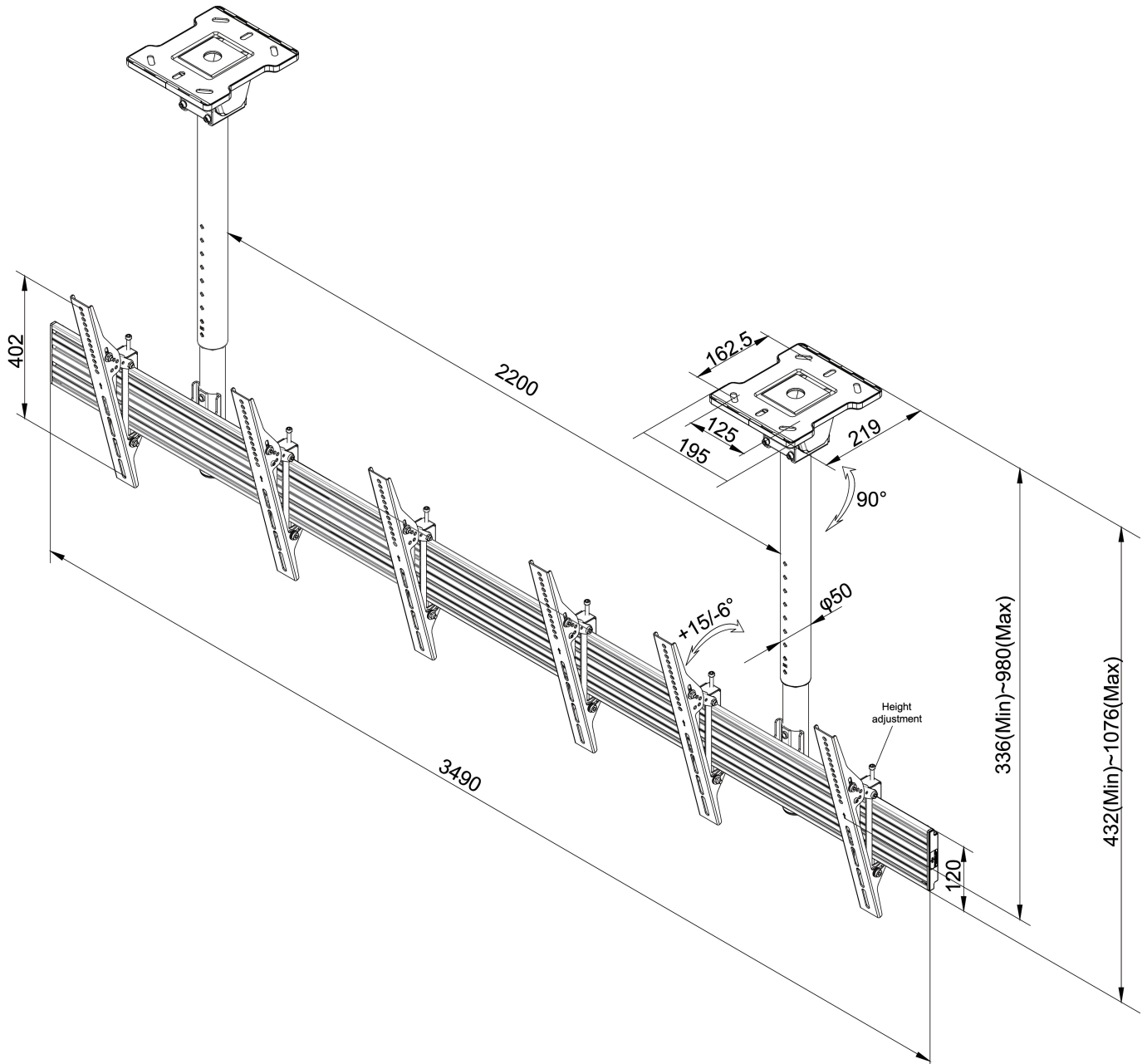
\*Gesamtes Installationsmaterial im Lieferumfang enthalten.



**THE BEST SUPPORT  
FOR YOUR AV & IT HARDWARE**  
T: + 31(0)23-5478888 | E: info@newstar.eu | W: www.newstar.eu

## NMPRO-CMB3

## NEWSTAR SIGNAGE DECKENHALTERUNG



NewStar Products Europe B.V.  
Wateringweg 62/B  
2031 EJ HAARLEM  
THE NETHERLANDS

Phone : +31(0)23-5478888  
Fax : +31(0)23-5478889  
Email : info@newstar.nl  
Website : www.newstar.eu

NewStar cannot be held liable for any inaccuracies and copyrights.  
No part of this publication may be reproduced and/or published by print, photocopy, microfilm or in any other way, without prior written permission of NewStar Computer Products Europe BV.