

## PLASMA-C100

### TECHNISCHE DATEN

#### ALLGEMEIN

|                       |                        |
|-----------------------|------------------------|
| Min. Bildschirmgröße* | 37 inch                |
| Max. Bildschirmgröße* | 75 inch                |
| Min. Gewicht          | 0 kg (pro Bildschirm)  |
| Max. Gewicht          | 50 kg (pro Bildschirm) |
| Bildschirme           | 1                      |
| VESA-Minimum          | 200x200 mm             |
| VESA-Maximum          | 800x450 mm             |

#### FUNKTIONALITÄT

|                       |                                       |
|-----------------------|---------------------------------------|
| Typ                   | Voll beweglich<br>Neigen<br>Schwenken |
| Höhenverstellung      | 67-107 cm                             |
| Tiefeneinstellung     | 8 cm                                  |
| Neigung (Grad)        | 25°                                   |
| Schwenkbereich (Grad) | 60°                                   |
| Anpassungstyp         | Manuell                               |

#### INFORMATIONEN

|               |               |
|---------------|---------------|
| Farbe         | Silber        |
| Hauptmaterial | Stahl         |
| Garantie      | 5 Jahre       |
| EAN code      | 8717371441067 |

\*Bitte beachten: Die angegebenen Zollgrößen sind nur ein Anhaltspunkt, kombiniert mit dem Gewicht und den VESA-Größen. Das maximale Gewicht und die VESA-Größe sind absolute Beschränkungen für die Produkte und sollten nicht überschritten werden.

## NEOMOUNTS MONITOR-DECKENHALTERUNG



Neomounts



Neomounts

**Neomounts PLASMA-C100 ist eine Deckenhalterung für Flachbild-Fernseher bis 75" (191 cm).**

Neomounts Modell PLASMA-C100 ist eine dreh- und schwenkbare Deckenhalterung für Flachbildschirme und Flachbild-Fernseher bis 75" (191 cm). Diese Halterung ist eine gute Wahl für eine platzsparende Aufhängung, oder wenn Wandmontage oder Boden Platzierung keine Option ist.

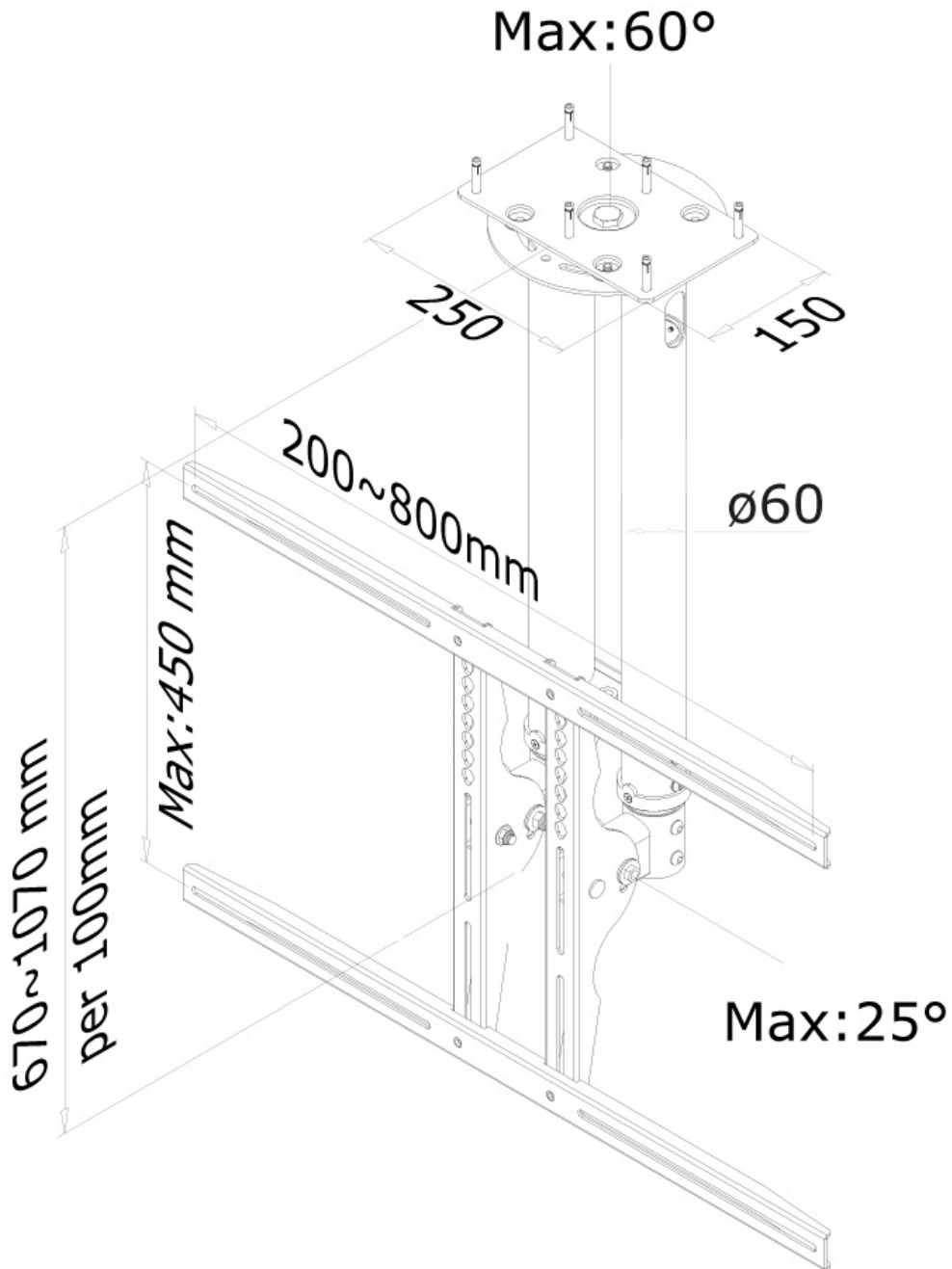
Neomounts neig- (25°) und schwenkbare (60°) Technologie ermöglicht es die Befestigung auf jeden Betrachtungswinkel zu ändern, um vollumfänglich von den Möglichkeiten des Flachbildschirms zu profitieren. Die Halterung ist einfach höhenverstellbar von 67 bis 107 Zentimetern. Eine einzigartige Kabelführung verdeckt und führt Kabel von der Decke bis TV. Halten Sie den Arbeitsplatz ordentlich und sauber.

Neomounts PLASMA-C100 eignet sich für Bildschirme bis 75" (191 cm). Die Tragfähigkeit dieses Produktes beträgt 50 kg. Die Deckenhalterung ist geeignet für Bildschirme mit VESA Lochmuster 200x200 bis 800x450mm. Erstellen Sie ein sauberes Ambiente für Ihren Flachbildfernseher im Wohnzimmer, Schlafzimmer oder Heimkino.

Das benötigte Befestigungsmaterial ist im Lieferumfang enthalten.

PLASMA-C100

NEOMOUNTS MONITOR-DECKENHALTERUNG



Neomounts