



27" (68,6 cm) 10-Punkt Multitouch Monitor mit Edge-to-Edge Glas und Webcam

Mit einer Full-HD 1920 x1080 Auflösung und einer projektive kapazitiv 10-Punkt Touch Technologie ausgestattet liefert der ProLite T2735MSC nahtlose und genaue Touch-Erlebnisse. Das integrierte IPS Panel mit LED Hintergrundbeleuchtung bietet eine hervorragende Bildqualität mit einer außergewöhnlichen Farbwiedergabe auch bei großen Betrachtungswinkeln. Zudem besitzt der Monitor einen eingebauten, schwenkbaren Ständer auf der Rückseite, dadurch lässt er sich in einem beliebigen Winkel (von steil bis flach) positionieren. Der T2735MSC ist mit einer Webcam, Mikrophon, Stereolautsprechern und einem USB3.0 Hub ausgestattet. Verschiedenen Videoeingänge machen den Monitor zum idealen Bildschirm für interaktive Anwendungen im Einsatz an Leitwarten, im Einzelhandel, an Glücksspielautomaten oder auch als Blickfang auf Messen.



Touch Technologie - Kapazitiv

Diese Technologie nutzt ein Sensor-Netz von mikrofeinen Drähten die in der Glasoberfläche integriert sind. Durch Berührung der Scheibe werden elektrische Signale verändert und dadurch kann die Touch-Position errechnet und an den Controller weitergegeben werden. Die Glasoberfläche dieser Technologie ist äußerst langlebig, die Touch-Funktionalität bleibt unberührt, selbst wenn das Glas zerkratzt ist. Es bietet eine perfekte Bildwiedergabe und kann mit den Fingern (auch mit Latex-Handschuhen) oder magnetischen Stiften bedient werden.



Webcam

Die eingebaute Webcam macht diesen Monitor zu einer Komplettlösung für eine Online-Kommunikation. Darüber hinaus können Sie den Touchscreen während eines Anrufs verwenden, um Ihre Präsentation einfach zu steuern und Anmerkungen hinzuzufügen.

01 DISPLAY EIGENSCHAFTEN

Design	Edge to edge Glas
Bilddiagonale	27", 68.6cm
Panel-Technologie	IPS LED
Physikalische Auflösung	1920 x 1080 (2.1 megapixel Full HD)
Bildformat	16:9
Helligkeit	300 cd/m ² typisch
Helligkeit	255 cd/m ² mit Touch Panel
Kontrastverhältnis	1 000:1 typisch
Lichtdurchlässigkeit	85%
Erweitertes Kontrast Verhältnis	12M:1
Reaktionszeit (GTG)	5ms
Blickwinkel	horizontal/vertikal: 178°/178°, rechts/links: 89°/89°, nach oben/unten: 89°/89°
Farbunterstützung	16.7mln
Horizontalfrequenz	24 - 80kHz
Arbeitsfläche H x B	597.9 x 336.3mm, 23.5 x 13.2"
Pixelabstand	0.311mm
Gehäusefarbe/art	schwarz, matt

02 TOUCH

Touchscreen Technologie	Projectiv kapazitiv
Touchpunkte	10 (HID, nur wenn das Betriebssystem das unterstützt)
Touch-Methode	Finger, Handschuh (latex), kapazitiver Stift
Touch-Oberfläche	USB
Unterstützte Betriebssysteme	Alle iiyama Monitore sind Plug & Play kompatibel mit Windows und Linux. Details zum unterstützten Betriebssystem für die Touch-Modelle finden Sie im Produkthandbuch im Downloadbereich.

03 SCHNITTSTELLEN & ANSCHLÜSSE

Analog Video Eingang	VGA x1
Digital Video Eingang	HDMI x1 DisplayPort x1
Audio Ausgang	Mini Jack x1 Lautsprecher 2 x 3W
USB HUB	x2 (v.3.0)

04 FEATURES

Extra	integrierte Webcam und Mikrofon
OSD-Tastensperre	ja

05 ALLGEMEIN

OSD Menu Sprachen	EN, DE, FR, IT, CN, RU, JP, CZ, NL, PL
Bedientasten	Power, Auswahl/ Eingabequelle, Heraufscrollen/ Audio, Nach unten scrollen/ i-Style Colour, Menu

Einstellbare Parameter

Bildeinstellungen (Kontrast, Helligkeit, ACR, ECO Modus, OD), Eingabeauswahl, Audio (Lautstärke, Stumm, Audio), Farbeinstellungen (kalt, normal, warm, i-Style colour), Informationen, Manuelle Bildanpassung (H./V.-Position, Uhr, Phase, Schärfe, Video Modus, Blauton Reduzierung, X-Res Technology), OSD (Sprache, OSD-Position, OSD-Auszeit, OSD-Hintergrund, Start Logo, LED), Abruf

Diebstahlschutz	Kensington-lock™ vorbereitet
-----------------	------------------------------

Blaulicht Reduktion	ja
---------------------	----

Plug&Play	DDC2B
-----------	-------

06 MECHANISCH

Neigungswinkel	15° nach oben; 70° nach unten
----------------	-------------------------------

VESA Halterung	100 x 100mm
----------------	-------------

07 ENTHALTENES ZUBEHÖR

Kabel	Netz, USB, HDMI, DP
-------	---------------------

Anleitungen	Leitfaden zur Inbetriebnahme, Sicherheits-Hinweise
-------------	--

08 STROMVERWALTUNG

Netzteil	intern
----------	--------

Stromversorgung	AC 100 - 240V, 50/60Hz
-----------------	------------------------

Leistungsaufnahme	18W typisch, 1.5W Standby, 0.3W ausgeschaltet
-------------------	---

09 LEISTUNG

Vorschriften	CE, TÜV-Bauart, EAC, VCCI-B, PSE, RoHS support, ErP, WEEE, REACH, UKCA
--------------	--

Energieeffizienzklasse (Regulation (EU) 2017/1369)	E
--	---

Sonstiges	REACH SVHC über 0.1% Blei enthalten
-----------	-------------------------------------

10 ABMESSUNGEN / GEWICHT

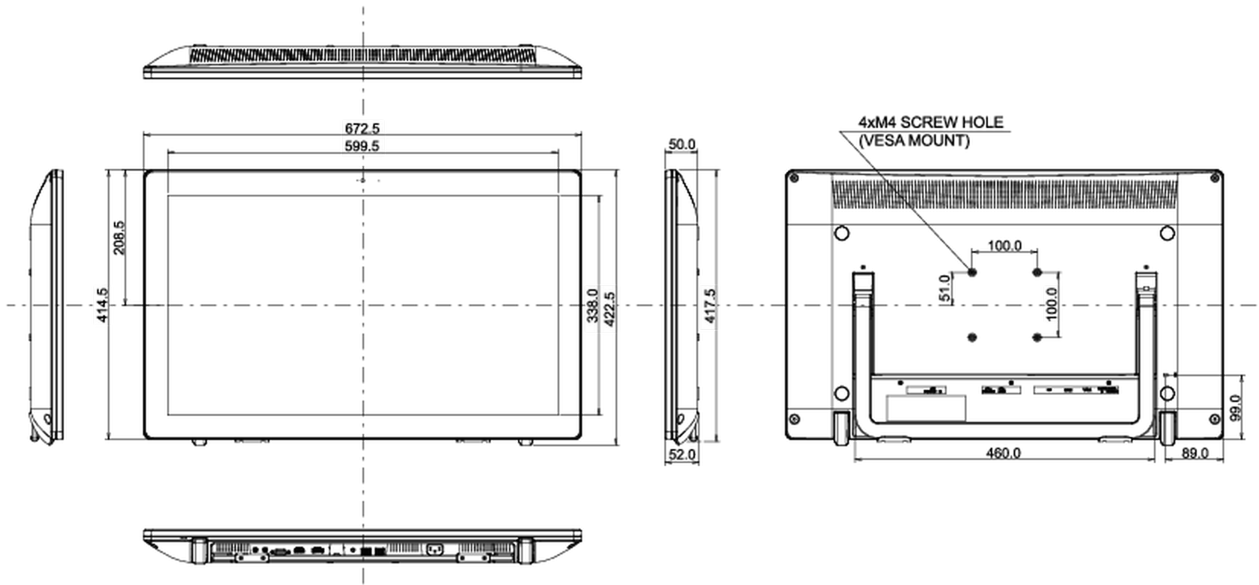
Produkt Abmessungen B x H x T	672.5 x 422.5 x 52mm
-------------------------------	----------------------

Verpackung Abmessungen B x H x T	739 x 510 x 127mm
----------------------------------	-------------------

Gewicht (ohne Verpackung)	9.1kg
---------------------------	-------

Gewicht (inkl Verpackung)	10.5kg
---------------------------	--------

EAN code	4948570118182
----------	---------------



Alle Warenzeichen sind eingetragene Handelsmarken. Irrtum und Änderungen in den Spezifikationen vorbehalten. Alle LCD's erfüllen die ISO-9241-307:2008 Pixelfehlerklasse.

© IYAMA CORPORATION. ALL RIGHTS RESERVED