



**Ein Full-HD-LED-Monitor mit 1 ms Reaktionszeit, eine zuverlässige Lösung für Heim- und Büroinsatz**

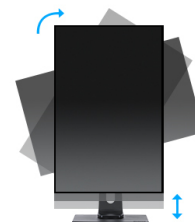
Der ProLite B2282HS-B5 ist ein ausgezeichneter 22" (54.7 cm) Full HD LED-Monitor mit einer Auflösung von 1920x1080 Bildpunkten. Mit 1ms Reaktionszeit und 80 000 000: 1 Advanced Contrast Ratio bietet das Gerät eine klare und lebendige Bildqualität mit hohen Kontrastwerten. Drei Eingänge garantieren die Kompatibilität zu den neuesten PC und Notebook Grafikkarten. Mit dem 13 cm höhenverstellbaren Standfuß und Pivot Funktion, TCO zertifiziert, ist der Monitor eine ausgezeichnete Wahl für Universitäten, Corporate und Finanz Märkte.

Erhältlich auch mit Standfuß ohne Höhenverstellung: [ProLite E2282HS-B5](#)



Full HD

Mit einer Auflösung von 1920x1080p werden hochauflösende Bilder dargestellt. Das hochwertige Panel bietet ein Vielfaches an darstellbarer Fläche gegenüber einem Standard-LCD. Beispielsweise 60 % mehr Bildinhalt im Vergleich zu einem LCD mit einer Auflösung von 1280x1024p.



HAS + Pivot

Der höhenverstellbare Fuß ermöglicht es Ihnen den Bildschirm perfekt zu positionieren, ein optimaler Sehkomfort ist dadurch gewährleistet. Ist gut für Ihre Gesundheit und steigert auch die Produktivität. Mit der Pivotfunktion können sie den Bildschirm im Quer- oder Hochformat betreiben. Speziell geschätzt bei Anwendern die lange Tabellen oder Texte bearbeiten müssen.

## 01 DISPLAY EIGENSCHAFTEN

Bilddiagonale	21.5", 54.7cm
Panel-Technologie	TN LED, matte Oberfläche
Physikalische Auflösung	1920 x 1080 @75Hz (1920 x 1080, 2.1 megapixel)
Bildformat	16:9
Helligkeit	250 cd/m <sup>2</sup> typisch
Kontrastverhältnis	1000:1 typisch
Erweitertes Kontrast Verhältnis	80M:1
Reaktionszeit (GTG)	1ms
Blickwinkel	horizontal/vertikal: 170°/160°, rechts/links: 85°/85°, nach oben/unten: 80°/80°
Farbunterstützung	16.7mIn (sRGB: 99%; NTSC: 72%)
Horizontalfrequenz	30 - 85kHz
Vertikalfrequenz	55 - 75Hz
Arbeitsfläche H x B	476.6 x 268.1mm
Pixelabstand	0.248mm
Farbe	matt,

## 02 SCHNITTSTELLEN & ANSCHLÜSSE

Video Eingang	VGA x1 (1920 x1080 @ 60Hz) DVI x1 (1920 x1080 @ 60Hz) HDMI x1 (1920 x1080 @ 75Hz)
HDCP	ja
Kopfhörer Anschluss	ja

## 03 FEATURES

Blaulicht Reduktion	ja
Flicker Free LED	ja
OSD Menu Sprachen	EN, DE, FR, ES, IT, RU, JP, CZ, NL, PL
Bedientasten	Power, Menu/ Auswahl, heraufscrollen / Lautstärke, herunterscrollen / ECO, i-Style colour, Eingang
Einstellbare Parameter	Auto Anpassung, Bildeinstellungen (Helligkeit, Kontrast, Eko, Blauton Reduzierung, Erw. Kontrast, Overdrive), Geometrie (H-Position, V-Position, Takt, Phase), Farbeinstellungen, (Farbtemp., Benutzerdefinierte Einstellungen, i-Style Colour, OSD (H-Position, V-Position, Rotazion, Einblendzeit), Sprache, zurücksetzen, Erweiterte Einstellungen (Scharf und weich, Videomodus-Einstellung, Startlogo, Informationen, Signalauswahl (Eingangsquelle), Audioeinstellungen (Lautstärke, Stumm, Audio Eingang)
Lautsprecher	2 x 1W
Diebstahlschutz	Kensington-lock™ vorbereitet, DDC/CI, DDC2B, Mac OSX

## 04 MECHANISCH

Verstellmöglichkeiten	Höhe, Pivot (Rotation), Swivel, Tilt
Höhenverstellbar	130mm
Rotierbar (Pivotfunktion)	90°
Drehwinkel	90°; 45° links; 45° rechts
Neigungswinkel	22° nach oben; 5° nach unten
VESA Halterung	100 x 100mm

## 05 ENTHALTENES ZUBEHÖR

Kabel	Netz, DVI, Audio
Sonstige	Leitfaden zur Inbetriebnahme, Sicherheits-Hinweise

## 06 STROMVERWALTUNG

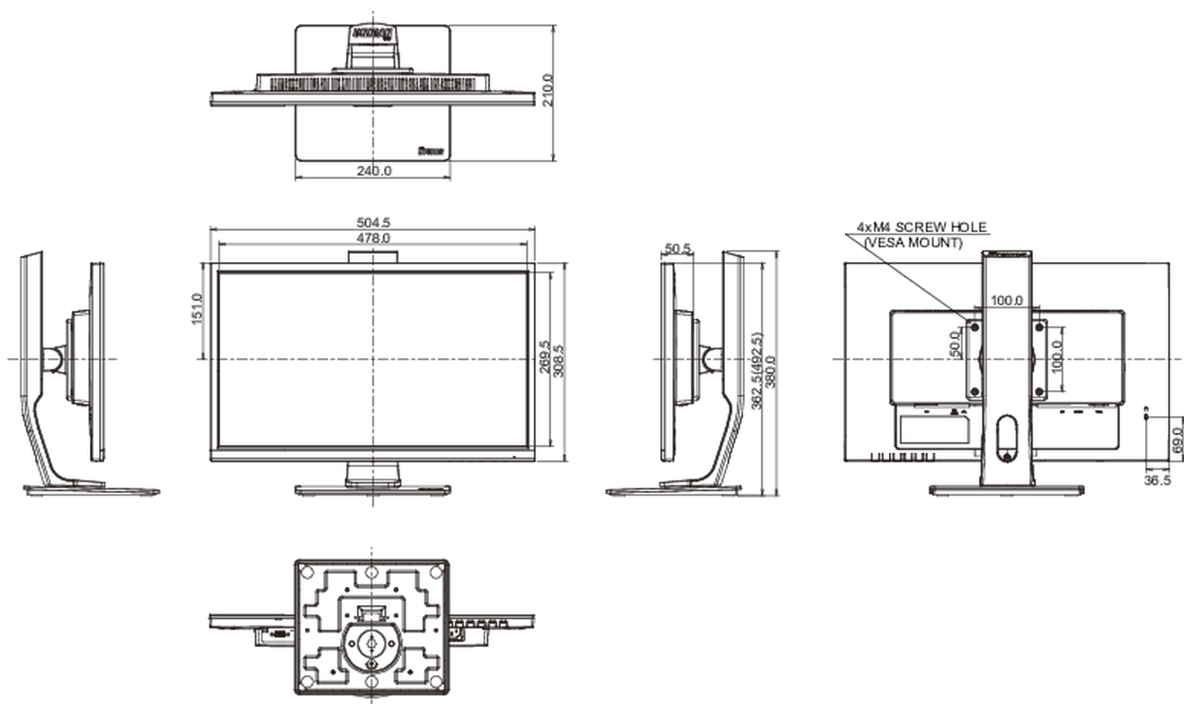
Netzteil	intern
Stromversorgung	AC 100 - 240V, 50/60Hz
Leistungsaufnahme	16W typisch, 0.5W Standby, 0.5W ausgeschaltet

## 07 LEISTUNG

Vorschriften	TCO, CE, TÜV-GS, EAC, VCCI-B, RoHS support, ErP, ENERGY STAR®, WEEE, REACH
Energieeffizienzklasse	A+

## 08 ABMESSUNGEN / GEWICHT

Produkt Abmessungen B x H x T	504.5 x 362.5 (492.5) x 210mm
Verpackung Abmessungen B x H x T	677 x 379 x 190mm
Gewicht (ohne Verpackung)	4.7kg
EAN code	4948570117574



## 09 EU-ENERGIEEFFIZIENZ-LABEL

Lieferanten	iiyama
Model	ProLite B2282HS-B5

Energieeffizienzklasse	A+
Sichtbare Bilddiagonale	55cm; 21.5"; (22" Segment)
Stromverbrauch im Betrieb	13.5W
Jährlicher Energieverbrauch	20kWh/Jahr*
Stromverbrauch im Standby	0.5W Standby
Power in OFF Mode	0.24W ausgeschaltet
Auflösung	1920 x 1080

*Dieses sind Informationen gemäß der Verordnung (EU) Nr 1062/2010.\*Basierend auf dem Leistungsverbrauch des Gerätes, bei 4 Stunden pro Tag und 365 Tage Betrieb. Der tatsächliche Energieverbrauch hängt von der tatsächlichen Einsatzdauer ab.*

*Alle Warenzeichen sind eingetragene Handelsmarken. Irrtum und Änderungen in den Spezifikationen vorbehalten. Alle LCD's erfüllen die ISO-9241-307:2008 Pixelfehlerklasse.*

© IIYAMA CORPORATION. ALL RIGHTS RESERVED