

Lexmark MX410 Serie – Monochrome Multifunktionslösungen

Vielseitig. Schnell. Solutionsfähig.

Die Lexmark MX410 Multifunktionslösung spart nicht nur wertvolle Zeit mit schneller Prozessor-, Druck-, Kopier- und Scangeschwindigkeit, sondern bietet auch Produktivitätslösungen, die Ihr Unternehmen auf Trab bringen. Dieses System ist ideal für kleine bis mittlere Arbeitsgruppen.



Bis zu 38
S./Min.



10,9-cm-
Touchscreen



Front-USB-
Anschluss



Lösungen

Unison™
TONER



MX410de

Mehr Leistung in kürzerer Zeit.

Ab sofort schaffen Sie mehr in kürzerer Zeit. Reibungslose Workflows und höhere Geschwindigkeiten sind nur einige der herausragenden Features, die Ihr Unternehmen voranbringen.

Schnellere Verarbeitung - Profitieren Sie von hohen Druck-, Scan- und Kopiergeschwindigkeiten, durch den bis auf 2,5 GB erweiterbaren Speicher, einen 800-MHz-Dual-Core-Prozessor sowie Gigabit-Ethernet.

Zuverlässige Leistung - Drucken Sie bis zu 10.000 Seiten pro Monat und reduzieren Sie die Anzahl der Wartungsunterbrechungen dank modernster Papierhandhabung.

Halten Sie Ihren Drucker auf Trab - Mit einer maximalen Zuführungskapazität von bis zu 850 Blatt und einer Tonerkassette mit sehr hoher Kapazität müssen Sie seltener Papier nachlegen oder Kassetten austauschen.

Aufgaben schnell erledigen - Erleben Sie Druckgeschwindigkeiten bis zu 38 Seiten pro Minute plus Ausgabe der ersten gedruckten oder kopierten Seite in 6,5 Sekunden.

Professionelle Ergebnisse. Einfache Bedienung.

Gestochen scharfe Ausdrücke von Anfang an. Unsere Multifunktionslösungen mit bedienerfreundlichem Touchscreen und beeindruckender Geschwindigkeit erledigen jeden Druckauftrag im Eiltempo.

Intelligent und bedienerfreundlich - Der 10,9 cm große Farb-Touchscreen gewährt Zugriff auf vorinstallierte Produktivitätslösungen und ermöglicht die einfache Systembedienung durch intelligente und intuitive Navigation.

Frontseitiger USB-Anschluss - Der bequeme USB-Anschluss ermöglicht eine einfache Vorschau und den Druck von PDF-Dateien und vielen anderen Dateiformaten direkt am Drucker – ganz ohne PC.

Drucken auf einer Vielzahl von Medien - Mit integriertem beidseitigem Druck und Unterstützung verschiedenster Druckmedien leisten Sie mehr für Ihr Unternehmen und sparen gleichzeitig Papier.

Innovativer Toner für bessere Leistung - Steigern Sie die Systemleistung mit Unison™ Toner von Lexmark, der von der ersten bis zur letzten Seite beständige Druckqualität liefert.

Intelligente Workflows. Nachhaltiges Design.

Passen Sie sich neuen Geschäftsanforderungen schnell an und verlassen Sie sich dabei auf unsere umweltfreundlichen Drucker, die Ihre Workflows effizient unterstützen.

Nicht mehr, sondern intelligenter arbeiten - Wenn Sie gewohnt sind, eine Mobiltelefon-App zu bedienen, werden Ihnen auch die vorinstallierten Lösungen keine Schwierigkeiten bereiten. Durch einfache Berührung des Touchscreens haben Sie Zugriff auf Kurzbefehle zum schnellen Scannen, Drucken oder Faxen, zum Senden und Empfangen von E-Mails und anderen unternehmenswichtigen Dokumenten.

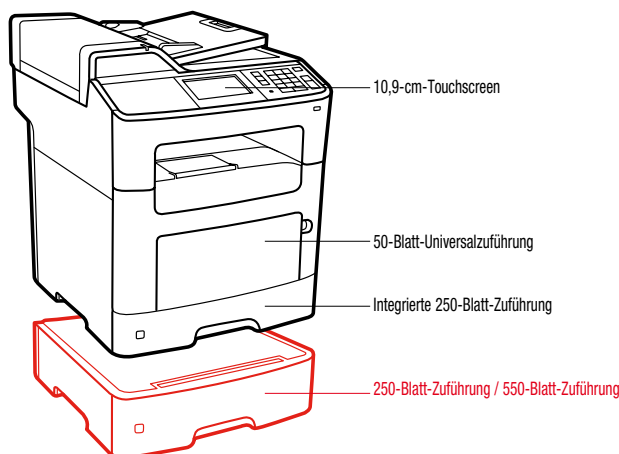
Schont Ressourcen und die Umwelt - Mit vorinstallierten Lösungen wie "Eco-Kopie" und "Formulare und Favoriten" drucken Sie nur die Formulare, die Sie brauchen und sparen Toner, Papier und Energie.

Sicherheit für das gesamte Unternehmen - Ab sofort können Sie Ihre Mitarbeiter Arbeitsbereich-orientiert authentifizieren und autorisieren. Und Sie schützen gleichzeitig vertrauliche Daten durch Standard-Netzwerk-Sicherheitsprotokolle.

Jederzeit und überall drucken⁶ - Mit diesem System drucken Sie von App-fähigen mobilen Geräten genauso wie von Ihrem PC.

LEXMARK
TM

Lexmark MX410 Serie – Monochrome Multifunktionslösungen



■ Standard
■ Optional

Produktspezifikationen	Lexmark MX410de
Drucken	
Funktion	Scannen in Farbe, Kopieren, Faxen, Scannen im Netzwerk, Drucken
Display	Lexmark e-Task Farb-Touchscreen (10,9 cm)
Druckgeschwindigkeit: Bis zu ¹	Schwarz: 38 Seiten/Minute
Zeit bis Druckbeginn	Schwarz: 6,5 Sekunden
Druckauflösung	Schwarz: 1.200 IQ-Bildqualität, 1.200 x 1.200 dpi, 2.400 IQ-Bildqualität, 600 x 600 dpi
Speicher / Prozessor	Standard: 512 MB / Maximum: 2.560 MB / Speicher: Dual Core, 800 MHz
Festplatte	Nicht verfügbar
Empfohlenes monatliches Seitenvolumen ²	750 - 10.000 Seiten
Maximales monatliches Druckvolumen (einmalige mtl. Spitzenauslastung): Bis zu ³	80.000 Seiten pro Monat (einmalige Spitzenauslastung)
Kopieren	
Kopiergeschwindigkeit: Bis zu ⁴	Schwarz: 38 Seiten/Minute
Zeit bis erste Kopie	Schwarz: 6,5 Sekunden
Scannen (Farbe)	
Scanner-Typ / ADF-Scan	Flachbett-Scanner mit automatischer Dokumentenzuführung (ADF) / RADF (automatischer Vorlageneinzug mit Wendeautomatik) / 50 Blatt
Scan-Geschwindigkeit Duplex: Bis zu	DIN A4, S/W: 18 Seiten/Minute - DIN A4, Farbe: 8 Seiten/Minute
Scan-Geschwindigkeit: Bis zu	DIN A4, S/W: 42 Seiten/Minute - DIN A4, Farbe: 19 Seiten/Minute
Optische Scanner-Auflösung	600 X 600 ppi (Farbe), 1.200 X 600 ppi (S/W)
Faxen	
Modemgeschwindigkeit	ITU T.30, V.34 Half-Duplex, 33,6 Kbps
Verbrauchsmaterialien⁵	
Seitenleistung der Verbrauchsmaterialien	Tonerkassette für 2.500 ¹ Seiten, Tonerkassette für 10.000 Seiten ¹
Geschätzte Kapazität der Belichtungseinheit: Bis zu	60.000 Seiten, basierend auf 3 A4-Seiten pro Druckjob und ca. 5% Seitendeckung
Im Lieferumfang enthaltene Druck-/Tonerkassetten	Starter-Rückgabe-Tonerkassette für 5.000 Seiten ¹
Papieroptionen	
Papierhandhabung (Standard)	Integrierte 250-Blatt-Zuführung, 50-Blatt-Universalzuführung, 150-Blatt-Ablage, Integrierte Duplexeinheit
Papierhandhabung (optional)	250-Blatt-Zuführung, 550-Blatt-Zuführung
Kapazität der Papierzuführung: Bis zu	Standard: 300 Blatt / Maximum: 850 Blatt
Kapazität der Papierablage: Bis zu	Standard: 150 Blatt / Maximum: 150 Blatt
Unterstützte Medien	Karton, Briefumschläge, Papieretiketten, Normalpapier, Transparentfolien, detaillierte Informationen zur Auswahl der richtigen Druckmaterialien finden Sie für Ihren Drucker im Card Stock und Label Guide unter www.lexmark.com -> Handbücher (nur Englisch)
Unterstützte Medienformate	Briefumschlag Nr. 10, Briefumschlag 7 3/4, Briefumschlag Nr. 9, DIN A4, DIN A5, Briefumschlag DL, Executive, Folio, JIS-B5, Legal, Letter, Statement, Universal, Oficio, DIN A6
Allgemeine Produktangaben	
Standard-Schnittstellen	USB 2.0 Hi-Speed Port (Typ B), Gigabit Ethernet (10/100/1000), Hi-Speed USB 2.0 Port an der Vorderseite (Typ A)
Optionale Netzwerkanschlüsse / Optionale lokale Schnittstellen	MarkNet N8352 802.11b/g/n WLAN
Geräuschpegel im Betrieb	Drucken : 55 dB(A) / Kopieren : 55 dB(A) / Scannen : 55 dB(A)
Garantie	1 Jahr On-Site-Repair-Garantie
Abmessungen (H x B x T) / Gewicht	468 x 399 x 472 mm / 20,0 kg

¹ Durchschnittliche Seitenleistung. Ausgewiesener Wert gemäß ISO/IEC 19752. ² «Empfohlenes monatliches Druckvolumen» ist ein Bereich von Seiten, der die Kunden dabei unterstützt, Lexmark Produktangebote auf der Basis der durchschnittlichen Anzahl von Seiten zu beurteilen, die sie mit dem Gerät jeden Monat drucken möchten. Lexmark empfiehlt eine Anzahl gedruckter Seiten pro Monat innerhalb des angegebenen Bereichs für eine optimale Geräteleistung, auf der Basis von Faktoren wie: Intervalle für den Austausch der Druckkassetten bzw. der Tintenpatronen, Intervalle für das Einlegen von Papier, Geschwindigkeit und typische Nutzung durch den Kunden. ³ «Maximales monatliches Druckvolumen» wird als die maximale Anzahl Seiten definiert, die ein Gerät innerhalb eines Monats ausgeben kann. Dieser Wert ermöglicht es, die Robustheit des Geräts mit anderen Lexmark Druckern und Multifunktionsgeräten zu vergleichen. ⁴ Die Druck- und Kopiergeschwindigkeiten wurden gemäß ISO/IEC 24734 ermittelt. Anfänglich zu Testzwecken gedruckte Dokumente sind ausgeschlossen. Weitere Informationen finden Sie unter www.lexmark.com/ISOspeeds. ⁵ Das Produkt funktioniert nur mit Ersatzkassetten, die zur Verwendung in einer bestimmten geografischen Region konzipiert sind. Ausführliche Informationen finden Sie unter www.lexmark.com/regions. ⁶ Weitere Informationen zu mobilen Lösungen von Lexmark finden Sie unter: http://www1.lexmark.com/en_US/solutions/business-solutions/mobile-print/index.shtml

