

Sharkoon



NIGHTSHARK

ATX PC CASE

15 YEARS
SHARKOON

Gehäusevarianten



NIGHT SHARK RGB
(3x 120-mm-RGB-LED-Lüfter)



NIGHT SHARK Blue
(3x 120-mm-LED-Lüfter)



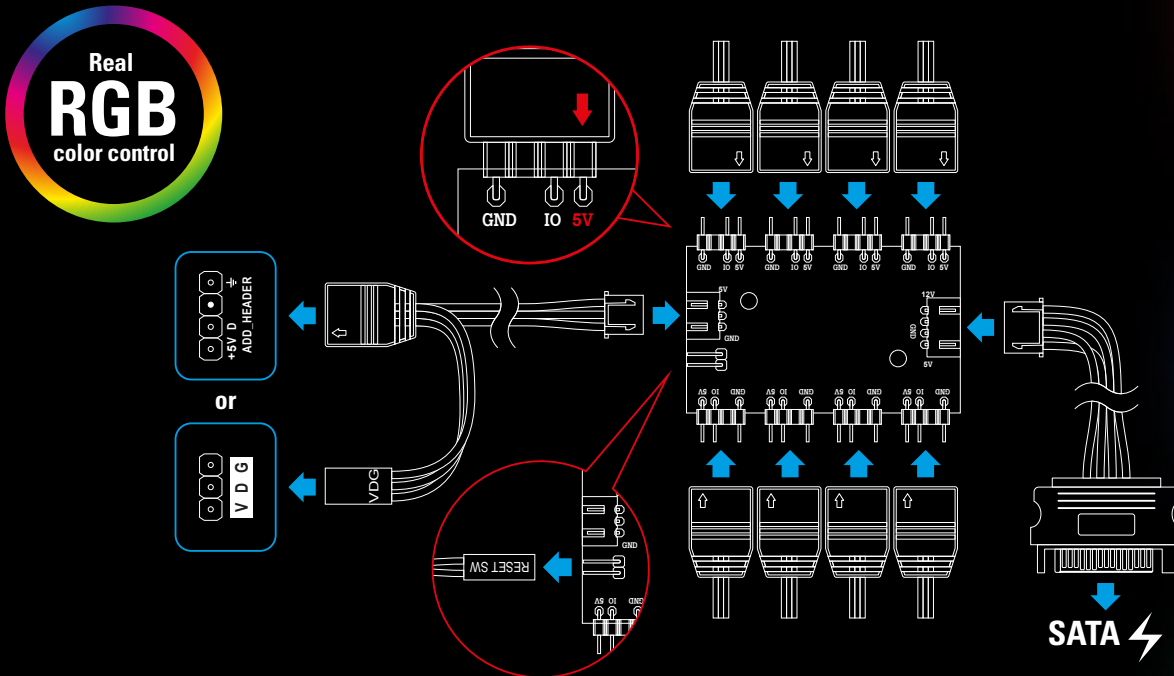
NIGHT SHARK Red
(3x 120-mm-LED-Lüfter)



NIGHT SHARK Lite
(Lüfter Optional)

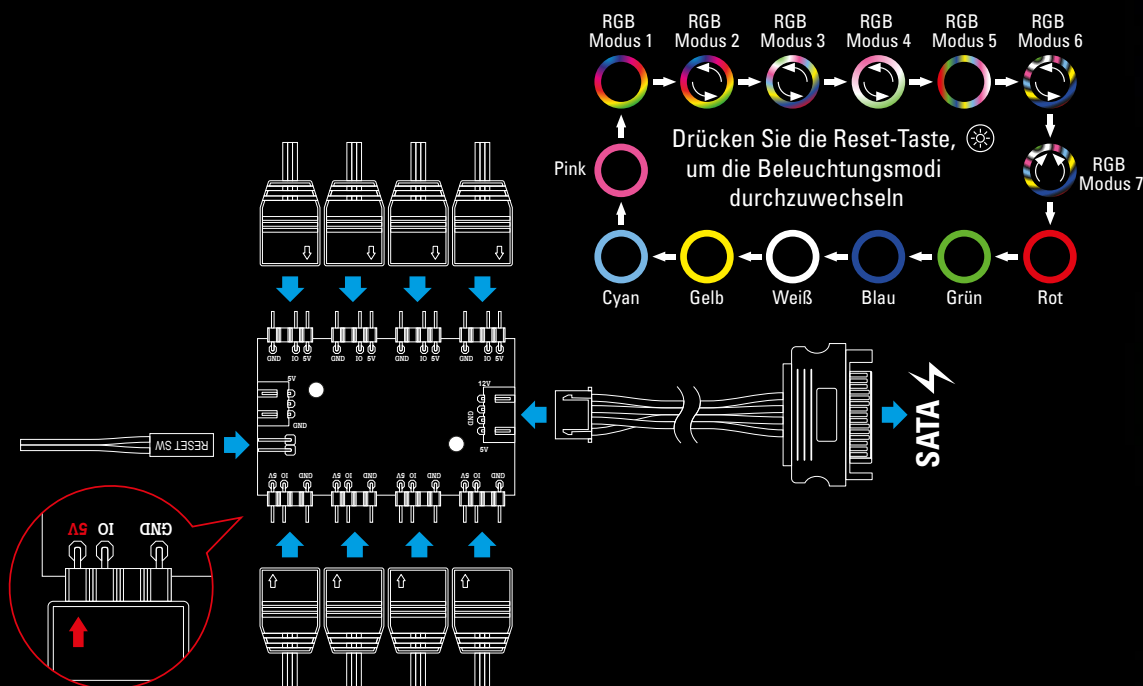
8-fach RGB-Verteiler

Der NIGHT SHARK RGB enthält einen 8-fach RGB-Verteiler mit Mainboard-Anschluss. Der Verteiler ermöglicht die Steuerung und Synchronisierung der vorinstallierten, adressierbaren RGB-Lüfter sowie fünf weiterer adressierbarer RGB-Elemente durch die Mainboard-Software. Die RGB-Elemente können dabei in 16,8 Millionen Farben und mit einer Vielzahl an Effekten beleuchtet werden.



Manuelle Farbsteuerung

Der NIGHT SHARK RGB hat ebenfalls eine Funktion zur manuellen Farbsteuerung bei Mainboards ohne Anschluss für adressierbare RGB-Elemente. Einmal im Inneren des Gehäuses montiert und an einen SATA-Anschluss des Netzteils angeschlossen, lassen sich die beiliegenden adressierbaren RGB-Lüfter sowie weitere RGB-Elemente mittels Reset-Knopf an der Oberseite des Gehäuses in einem von vierzehn Farbmodi beleuchten oder komplett abschalten.



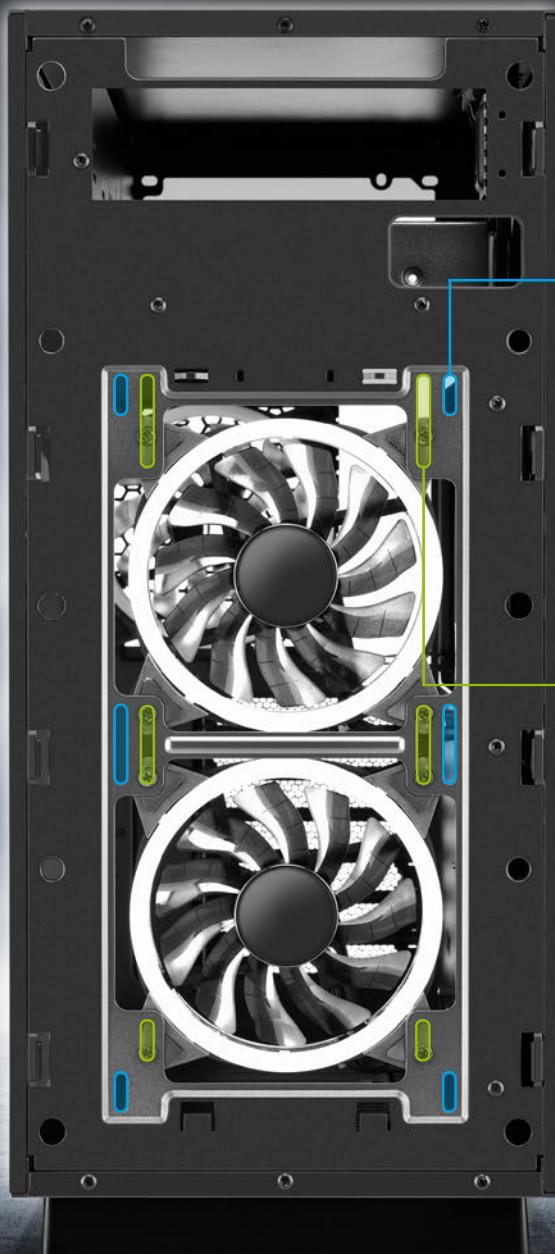
Vielfältige Airflow Setups



Im NIGHT SHARK ist mit insgesamt acht Einbaumöglichkeiten für Lüfter und drei Einbaumöglichkeiten für Radiatoren massig Spielraum für deinen Wunsch-Airflow. Und das Beste ist: Dank des durchsichtigen Seitenteils aus gehärtetem Glas und des Netzteil-tunnels an der Gehäuseoberseite kommen alle Komponenten, vom beleuchteten RAM-Riegel bis hin zum Netzteil-Lüfter, maximal zur Geltung.

Vielfältige Airflow Setups

Gehäusefront



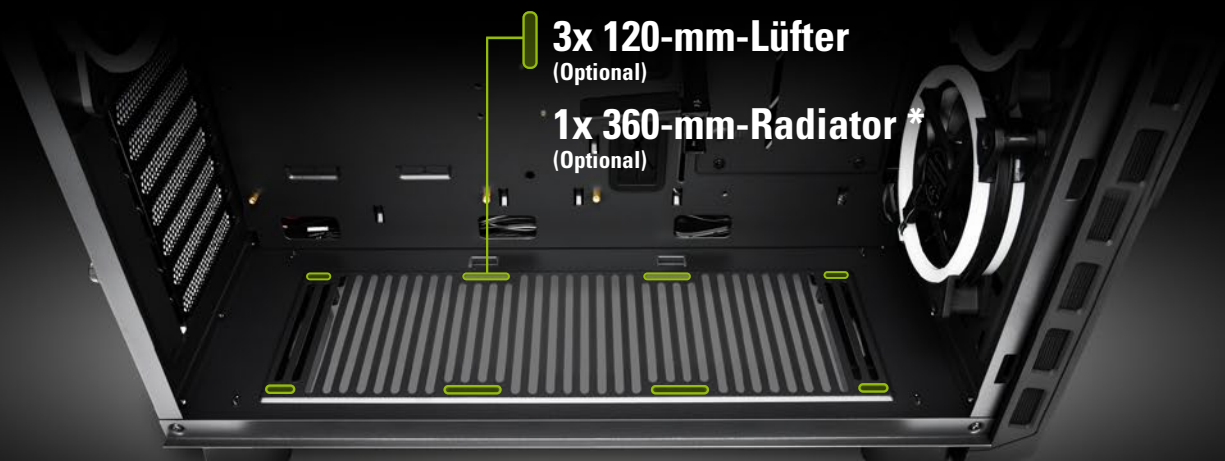
2x 140-mm-Lüfter
(Optional)

1x 280-mm-Radiator
(Optional)

2x 120-mm-Lüfter
(NIGHT SHARK RGB: 2x RGB-LED-Lüfter vorinstalliert)
(NIGHT SHARK Blue/Red: 2x LED-Lüfter vorinstalliert)
(NIGHT SHARK Lite: Lüfter Optional)

1x 240-mm-Radiator
(Optional)

Gehäuseboden



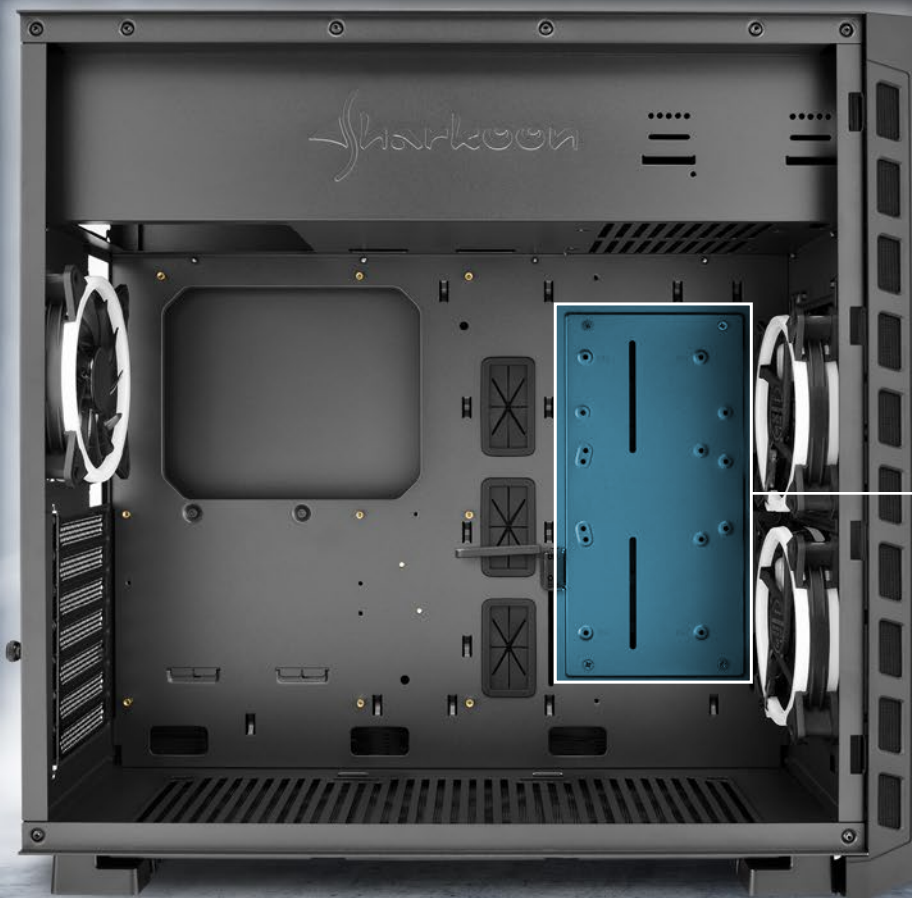
3x 120-mm-Lüfter
(Optional)

1x 360-mm-Radiator *
(Optional)

* Die interne USB-3.0-Verbindung zum Mainboard kann durch einen installierten Radiator beeinträchtigt werden. Bitte prüfen Sie dies vor der Montage.

Vielfältige Airflow Setups

Seitenteil



Bei entfernter Festplattenhalterung können bis zu zwei 120-mm-Lüfter oder ein 240-mm-Radiator eingebaut werden.

Gehäuserückseite



1x 120-mm-Lüfter

(NIGHT SHARK RGB: 1x RGB-LED-Lüfter vorinstalliert)

(NIGHT SHARK Blue/Red: 1x LEDLüfter vorinstalliert)

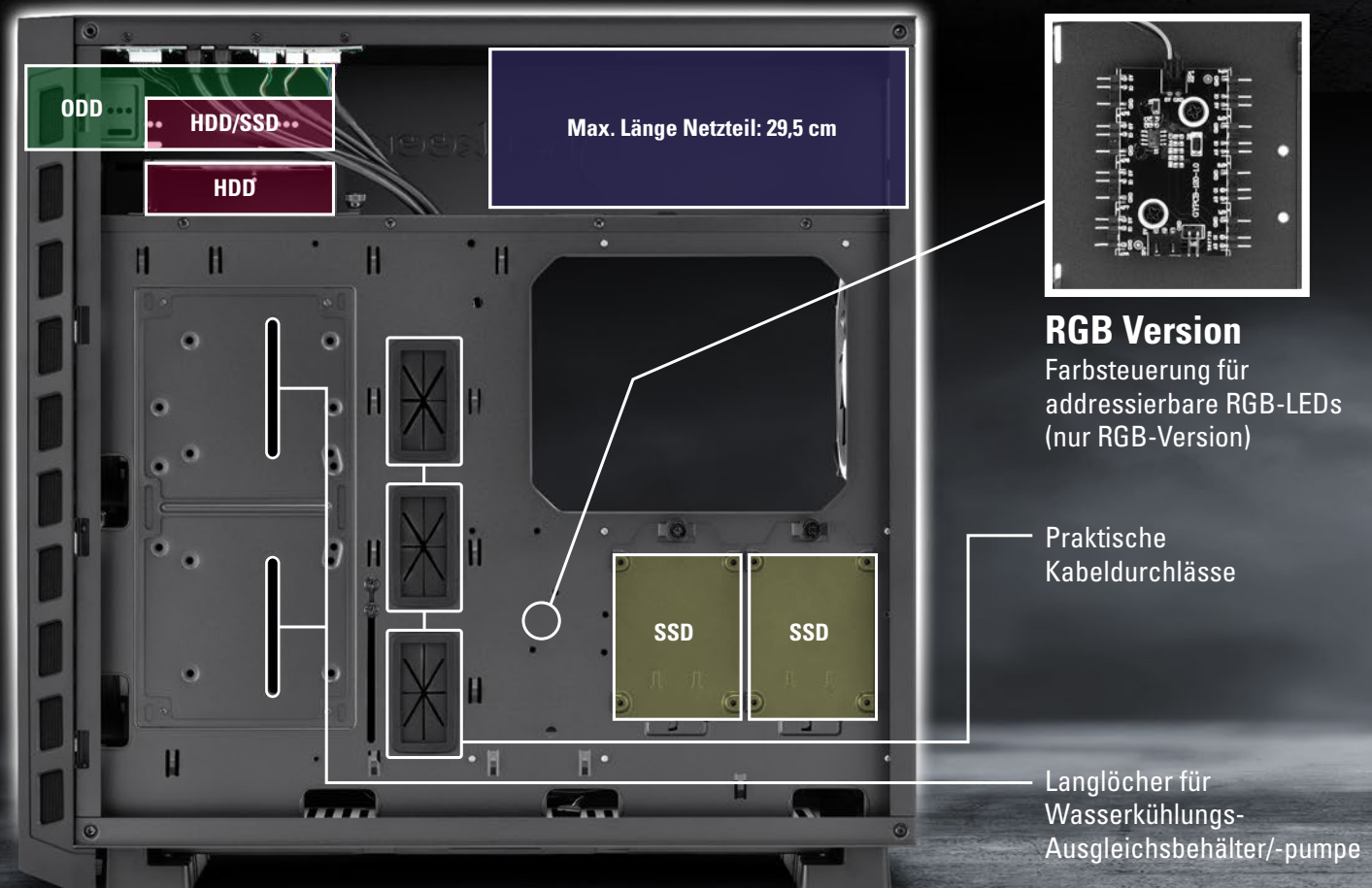
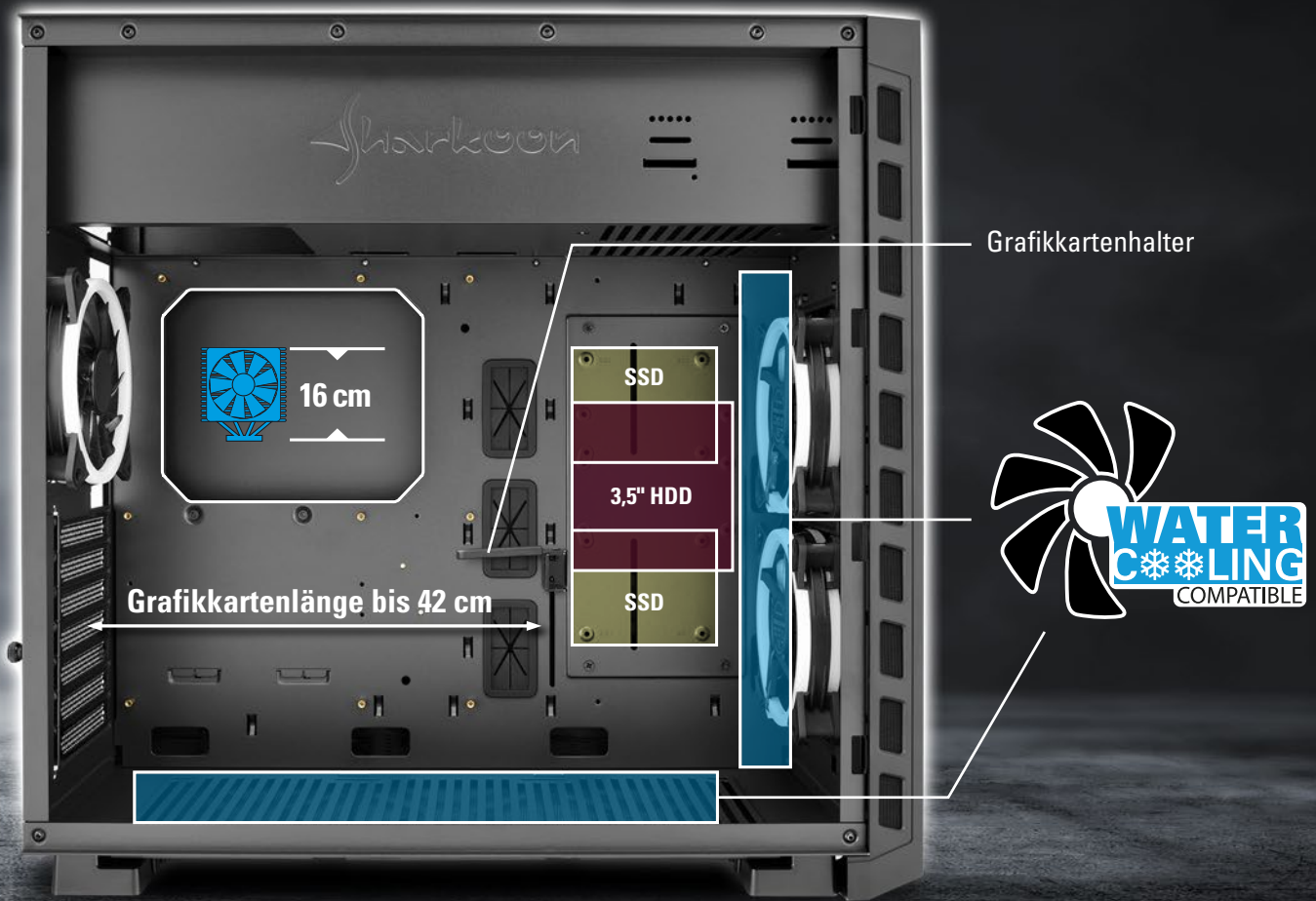
(NIGHT SHARK Lite: Lüfter Optional)



Riesenhunger auf Hardware

Weil leistungsstarke Hardware generell viel Platz braucht, haben wir das Maximum aus dem NIGHT SHARK rausgeholt: Neben den üblichen Formfaktoren ist das Gehäuse ebenso bereit für Mainboards mit Dual- oder Multiprozessoren (SSI CEB) und schluckt bei Grafikkarten, Netzteilen und CPU-Kühlern auch große Brocken. Zusätzlich finden bis zu drei 3,5-Zoll- und bis zu fünf 2,5-Zoll-Festplatten im Bauch des Hais ebenso Platz, wie ein 5,25-Zoll-Laufwerk in der Front. Damit alles spielend einfach installiert werden kann und auch später schön übersichtlich bleibt, besitzt der NIGHT SHARK zahlreiche Kabeldurchlässe. Durch diese kann die Verkabelung einfach hinter dem Mainboard-Tray verschwinden. Praktische Langlöcher erleichtern den Einbau von Lüftern oder einem Ausgleichsbehälter für Wasserkühlungen.

Massig Einbaumöglichkeiten



Hart im Nehmen, einfach zu zähmen

Kabelloses Frontblenden-Design



Massive Standfüße

Herausnehmbare Staubfilter
in der Gehäusefront

Der NIGHT SHARK hat nicht nur einen wuchtigen Körper, sondern bietet dank seiner massiven Standfüße jederzeit optimale Stabilität und Sicherheit für deine Hardware. Dank einfach zu reinigender Staubfilter zähmst du zudem die drohende Verschmutzung deiner Gaming-Umwelt.



Robuster, herausnehmbarer Staubfilter



Einfach zu erreichende
Front-Anschlüsse

Allgemein:

| | |
|---------------------------------|-----------------------|
| ■ Formfaktor: | ATX, E-ATX |
| ■ Slots für Erweiterungskarten: | 7 |
| ■ Grafikkartenhalter: | ✓ |
| ■ Innenlackierung: | ✓ |
| ■ Kabelmanagement-System: | ✓ |
| ■ Seitenteil Gehärtetes Glas: | ✓ |
| ■ Abmessungen (L x B x H): | 50,3 x 21,0 x 47,5 cm |

I/O:

| | |
|-------------------|---|
| ■ USB 3.0 (oben): | 2 |
| ■ USB 2.0 (oben): | 2 |
| ■ Audio (oben): | ✓ |

Max. Einbaumöglichkeiten für Laufwerke:

| | |
|----------|---|
| ■ 5,25": | 1 |
| ■ 3,5": | 3 |
| ■ 2,5": | 5 |

Lüfterkonfiguration:

| | |
|---------------------|--|
| ■ Gehäusefront: | NIGHT SHARK RGB: 2x 120-mm-RGB-LED-Lüfter, NIGHT SHARK Blue/Red: 2x 120-mm-LED-Lüfter, NIGHT SHARK Lite: Keine Lüfter beiliegend |
| ■ Seitenteil: | 2x 120-mm-Lüfter oder Radiator (Optional) * |
| ■ Gehäuserückseite: | NIGHT SHARK RGB: 1x 120-mm-RGB-LED-Lüfter, NIGHT SHARK Blue/Red: 1x 120-mm-LED-Lüfter, NIGHT SHARK Lite: Keine Lüfter beiliegend |
| ■ Gehäuseboden: | 3x 120-mm-Lüfter oder Radiator (Optional) ** |

Kompatibilität:

| | |
|---------------------------|---|
| ■ Mainboard: | Mini-ITX, Micro-ATX, ATX, E-ATX, SSI CEB, SSI EEB |
| ■ Max. Länge Grafikkarte: | 42 cm *** |
| ■ Max. Höhe CPU-Kühler: | 16 cm |
| ■ Max. Länge Netzteil: | 29,5 cm |

Verpackungsinhalt:

NIGHT SHARK, Zubehör-Set, Anleitung, 8-fach RGB-Verteiler für adressierbare RGB-LEDs (nur NIGHT SHARK RGB)

* Bei entfernter Festplattenhalterung

** Die interne USB-3.0-Verbindung zum Mainboard kann durch einen installierten Radiator beeinträchtigt werden. Bitte prüfen Sie dies vor der Montage.

*** 30 cm, falls ein Radiator am Seitenteil montiert ist

Versandverpackung

Verpackungseinheit: 1
Abmessungen (L x B x H): 573 x 276 x 545 mm
Gewicht: 9,76 kg
Zolltarifnummer: 84733080
Ursprungsland: China

NIGHT SHARK Lite



NIGHT SHARK Red



NIGHT SHARK Blue



NIGHT SHARK RGB

