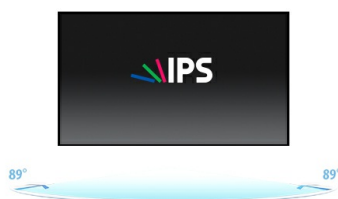




22" (54.6 cm) 10-Punkt Open Frame Touch Monitor mit Anti-Glare-Beschichtung und erhöhter Helligkeit

Der ProLite TF2234MC-B7AGB ist ein 22" (54.6 cm) Open Frame Multi-Touch Monitor mit projektiv kapazitiver Touch-Technologie und einem Sicherheitsglas bis zum äußersten Rand. Ausgestattet mit einem auffallend schönen Design und einem IPS Panel mit Full HD (1920x1080) Auflösung, bietet das Gerät eine ausgezeichnete Farbwiedergabe bei großen Betrachtungswinkeln, was ihn zum perfekten interaktiven Display für Digital Signage Anwendungen macht. Eine höhere Helligkeit sorgt für gestochen scharfe und klare Bilder auch in hellen und anspruchsvollen Umgebungen. Eine IP65 Zertifizierung garantiert den Schutz vor Staub und Wasser, damit eignet sich der Monitor ganz besonders für interaktive Anwendungen im Einsatz an Produktionsanlagen, Leitwarten, POS / POI, aber auch als Blickfang auf Messen. Analoge und digitale Eingänge bieten größtmögliche Flexibilität beim Anschluss, das Touch-Interface wird über einen USB-Steckplatz angesteuert. Dank der Touch-durch-Glas Technologie werden präzise Touch-Reaktionen auch durch eine separate Glasschicht ermöglicht. Um den Einbau zu erleichtern, kann dieser mit separat erhältlichen Befestigungswinkeln ausgestattet werden ([OMK1-1](#)).



IPS

Die IPS-Displays sind vor allem für weite Betrachtungswinkel und natürliche, hochgenaue Farben bekannt. Sie eignen sich besonders für farbkritische Anwendungen.



Touch durch Glas

Dieses Touchscreen-Display mit Touch-durch-Glas-Funktion verwandelt herkömmliche Glasoberflächen in interaktive Touchscreens. Perfekt verwendbar für interaktive Schaufenster, POS oder in Restaurants als digitales Menü.

01 DISPLAY EIGENSCHAFTEN

Design	Open Frame
Bilddiagonale	21.5", 54.6cm
Panel-Technologie	IPS LED, AG beschichtetes Glas
Physikalische Auflösung	1920 x 1080 (2.1 megapixel Full HD)
Bildformat	16:9
Helligkeit	350 cd/m ² typisch
Helligkeit	300 cd/m ² mit Touch Panel
Kontrastverhältnis	1 000:1 mit Touch Panel
Lichtdurchlässigkeit	85%
Reaktionszeit (GTG)	8ms
Blickwinkel	horizontal/vertikal: 178°/178°, rechts/links: 89°/89°, nach oben/unten: 89°/89°
Farbunterstützung	16.7mln
Horizontalfrequenz	30 - 84kHz
Arbeitsfläche H x B	476 x 267.7mm, 18.7 x 10.5"
Pixelabstand	0.247mm
Gehäusefarbe/art	schwarz, matt

02 TOUCH

Touchscreen Technologie	Projectiv kapazitiv
Touchpunkte	10 (HID, nur wenn das Betriebssystem das unterstützt)
Touch-Methode	Stift, Finger, Handschuh (latex)
Touch-Oberfläche	USB
Unterstützte Betriebssysteme	Alle iiyama Monitore sind Plug & Play kompatibel mit Windows und Linux. Details zum unterstützten Betriebssystem für die Touch-Modelle finden Sie im Produkthandbuch im Downloadbereich.
Durch Glas	6mm

03 SCHNITTSTELLEN & ANSCHLÜSSE

Analog Video Eingang	VGA x1
Digital Video Eingang	HDMI x1 DisplayPort x1
HDCP	ja

04 FEATURES

Extra	Anti-Glare Beschichtung, Touch-Through-Glas Technologie
Glasstärke	1.5mm
Glas Härtegrad	6H
Wasser- und Staubschutz	IP65 (frontseitig)

05 ALLGEMEIN

OSD Menu Sprachen	EN, DE, FR, ES, IT, RU, JP, NL, PL
Bedientasten	Menu, Heraufscrollen/ Helligkeit, Nach unten scrollen/ Kontrast, Auswahl-Taste, Power
Plug&Play	DDC2B

06 MECHANISCH

Ausrichtung	Querformat, Hochformat, Face-up
VESA Halterung	100 x 100mm

07 ENTHALTENES ZUBEHÖR

Kabel	Netz, USB, HDMI
Anleitungen	Leitfaden zur Inbetriebnahme, Sicherheits-Hinweise
Sonstige	AC adapter
Kabelabdeckung	ja

08 STROMVERWALTUNG

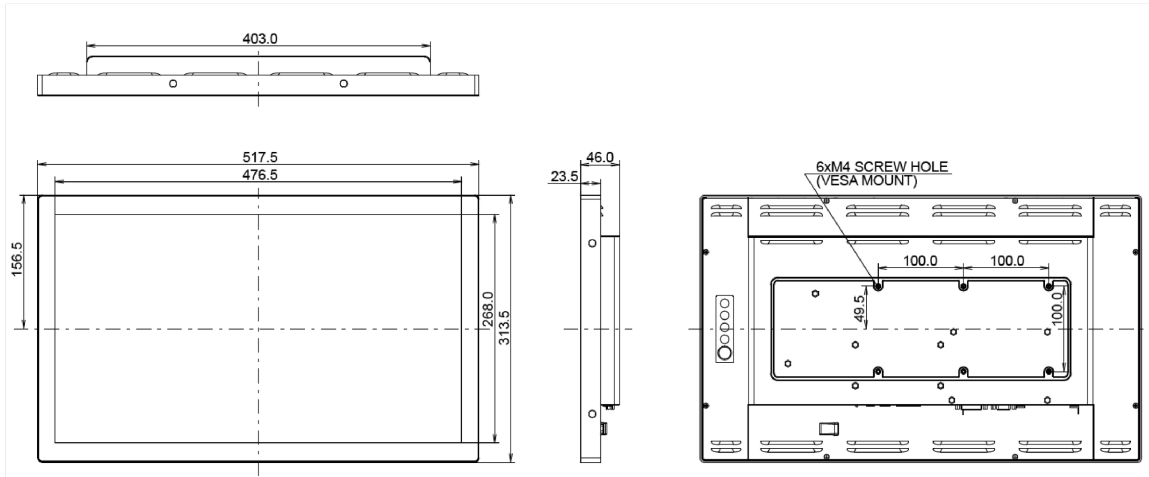
Netzteil	extern
Stromversorgung	DC 12 V
Leistungsaufnahme	18W typisch, 1.5W Standby, 0.3W ausgeschaltet

09 LEISTUNG

Vorschriften	CE, EAC, RoHS support, ErP, WEEE, cULus, REACH
Energieeffizienzklasse (Regulation (EU) 2017/1369)	F
Sonstiges	REACH SVHC über 0.1% Blei enthalten

10 ABMESSUNGEN / GEWICHT

Produkt Abmessungen B x H x T	517.5 x 313.5 x 46mm
Verpackung Abmessungen B x H x T	610 x 405 x 160mm
Gewicht (ohne Verpackung)	4.4kg
Gewicht (inkl Verpackung)	6.8kg
EAN code	4948570118373



Alle Warenzeichen sind eingetragene Handelsmarken. Irrtum und Änderungen in den Spezifikationen vorbehalten. Alle LCD's erfüllen die ISO-9241-307:2008 Pixelfehlerklasse.

© IIYAMA CORPORATION. ALL RIGHTS RESERVED